

Posebnosti južnoslavenskih jezika s novoštokavskom osnovicom

Filipović, Marko

Master's thesis / Diplomski rad

2014

Degree Grantor / Ustanova koja je dodijelila akademski / stručni stupanj: **Josip Juraj Strossmayer University of Osijek, Faculty of Humanities and Social Sciences / Sveučilište Josipa Jurja Strossmayera u Osijeku, Filozofski fakultet**

Permanent link / Trajna poveznica: <https://urn.nsk.hr/urn:nbn:hr:142:361290>

Rights / Prava: [In copyright](#) / [Zaštićeno autorskim pravom.](#)

Download date / Datum preuzimanja: **2024-07-12**



Repository / Repozitorij:

[FFOS-repository - Repository of the Faculty of Humanities and Social Sciences Osijek](#)



Sveučilište Josipa Jurja Strossmayera u Osijeku
Filozofski fakultet
Diplomski studij hrvatskoga jezika i književnosti

Marko Filipović

Posebnosti južnoslavenskih jezika s novoštokavskom osnovicom

Diplomski rad

Mentor:

izv. prof. dr. sc. Milica Lukić

Osijek, 2014.

Sadržaj

Sažetak	4
1. Uvod	5
2. O jeziku općenito	6
3. Slavenški jezici kao podskupina indoeuropskih jezika	7
3.1. Evolucija i razdioba slavenskih jezika	7
3.2. O dijalektima i dijalekatnoj osnovici	10
4. Povijesni pregled i standardizacija južnoslavenskih jezika s novoštokavskom osnovicom	12
4.1. Standardizacija jezika	12
4.2. Povijest hrvatskoga jezika	13
4.3. Povijest srpskoga jezika	15
4.4. Povijest bošnjačkoga/bosanskoga jezika	17
4.5. Povijest crnogorskoga jezika	19
5. Srpskohrvatski jezik	22
6. Ustroj južnoslavenskih jezika s novoštokavskom osnovicom	25
6.1. Ustroj hrvatskoga jezika	25
6.1.1. Pismo, izgovor, pravopis	25
6.1.2. Glasovni sustav	26
6.1.3. Morfologija	27
6.1.4. Tvorba riječi	30
6.1.5. Sintaksa	30
6.1.6. Leksik	30
6.1.7. Dijalekti	31

6.2. Osobine srpskoga, bošnjačkoga/bosanskoga i crnogorskoga jezika u odnosu na hrvatski jezik.....	32
6.2.1. Pismo, izgovor, pravopis	32
6.2.2. Glasovni sustav	35
6.2.3. Morfologija	36
6.2.4. Tvorba riječi	37
6.2.5. Sintaksa	38
6.2.6. Leksik.....	39
7. Zaključak	42
Literatura.....	44

Sažetak

U ovome je radu prikazan odnos četiriju južnoslavenskih jezika – hrvatskoga, srpskoga, bošnjačkoga/bosanskoga i crnogorskoga te njihov povijesni razvoj i današnje njihovo stanje na svim jezičnim razinama. Budući da svi navedeni jezici pripadaju istoj porodici, u radu će biti prikazan razvoj iz zajedničkoga praslavenskoga prajezika. U uvodnom dijelu rada više je riječi posvećeno zajedničkom prajeziku iz kojega nastaju, zatim i samoj povijesti tih jezika, a kasnije će biti riječi o klasificiranju ovih jezika na svim unutarjezičnim i izvanjezičnim razinama te opisan njihov međusobni odnos. U zaključnom dijelu rada prikazane su sve bitne osobine (od glasovnog sustava do sintakse) koje čine sličnosti i razlike među hrvatskim, srpskim, crnogorskim i bošnjačkim/bosanskim jezikom.

Ključne riječi: hrvatski jezik, srpski jezik, crnogorski jezik, bošnjački/bosanski jezik, novoštokavska osnovica, sličnosti i razlike, povijest jezika

1. Uvod

Raspadom Savezne Republike Jugoslavije, varijante tada službenog srpskohrvatskog jezika postaju četiri zasebna književnojezična standarda – srpski, hrvatski, bošnjački/bosanski i crnogorski jezik. Budući da standardni jezici Hrvata, Srba, Bošnjaka i Crnogoraca pripadaju zajedničkoj novoštokavskoj dijalekatnoj osnovici, prema nekim se jezikoslovnim disciplinama smatra da su navedeni jezici varijante istoga jezika. S druge strane, pozivajući se na čimbenike nacionalnog identiteta (povijest, kultura, književnost, politika, religija i dr.) te zaseban razvoj pojedinih jezika, oni su profunkcionirali kao standardni jezici, u skladu s vlastitim normama.

Različita stajališta i tumačenja te razmatranje sličnosti, razlika i odnosa među ovim jezicima česta su tema jezikoslovnih diskusija. Tema ovoga rada upravo su ti jezici: hrvatski, srpski, bošnjački/bosanski i crnogorski jezik, odnosno jezici iz porodice južnoslavenskih jezika koji imaju novoštokavsku dijalekatnu osnovicu. Kroz rad će, nakon uvodnih poglavlja o jezičnoj genealogiji i dijalektima, biti prikazan tijek razvoja pojedinih jezika od zajedničkog praslavenskog te povijesni pregled svakoga jezika, sve do "stapanja" u dogovorni *srpskohrvatski jezik*. Kao zaključak uslijedit će pregled današnjega stanja te analiza sličnosti, razlika i odnosa (na razini pisma, pravopisa, fonologije, morfologije, sintakse, tvorbe riječi i leksika) među ovim jezicima na temelju njihova suvremenoga ustroja.

2. O jeziku općenito

Jezik je ono što nas određuje, drugim riječima, on je skup činjenica koje čine jedinstven sustav. Jezikom se narod međusobno prepoznaje i uspoređuje sa svima onima koji govore jezikom koji govornik razumije. Sve što se izražava jezikom, usmenim ili pismenim: slike, osjećaji, predodžbe, zvučnost, oblici pisma itd., a donekle i ono što se ne izražava, prožeto je simboličkim vrijednostima. Može se reći kako je jezik društvena pojava vezana uz postojanje govorne zajednice, psihološka činjenica koja je vezana uz čovjekovu društvenu hijerarhiju, ali je ujedno, na određen način, zatvoren sustav znakova. U grčkoj misli riječ, *logos*, nije bila samo govor, gramatički iskaz, nego i razum, um, ljudski pojam i duboki smisao bića, božji um. Jezik je najsnažnije obilježje naroda, što se konkretno hrvatskoga jezika tiče, u najstarijim zapisima na hrvatskostaroslavenskom jeziku, riječ *jezik* značila je i jezik i narod. Vidljivo je to, primjerice, u Drugom novljanskom brevijaru, u zapisu popa Martinca o Krbavskoj bitki gdje se jezik poistovjećuje s narodom i zemljom:

*i k tomu budući mi v skr'bi. i priobizdenъmislijuvs(ъ)gdabihъ. za rati velike v nemiriê êže priključiše se v' vr(ê)m(e)na n(a)ša. juže dvigošeturcisučiotičediê z'maila s(i)na agari rabine avraamale proti vseivselenêi z(e)m(a)lъ. i obuêm'šivsugrčiju i bulgariju bos'nu i rabaniju **nalegoše na ezikъhrvatski** posilajući zastupi velike voivodesil'ne tvorahu brani mnogie s pl'komъhr(ъst)ъenskimъrobiêjući se na polih'i i na pasihъ i na brodihъvodъ.¹*

¹Zapis popa Martinca iz Drugog novljanskog brevijara, 1493. prema S. Damjanović. *Slovo iskona, Staroslavenska/starohrvatska čitanka*, Zagreb 2002., str. 244.

3. Slavenski jezici kao podskupina indoeuropskih jezika

Pradomovina Slavena nalazila se u istočnoj Europi, sjeverno od Karpata. Susjedni su narodi bili Balti na sjeveru, Iliri i Kelti na zapadu, Tračani na jugu te iranska plemena na istoku. Slavenski jezici pripadaju indoeuropskoj jezičnoj porodici koju čine još skupine italskih, keltskih, germanskih, armenskih i toharskih jezika, a anatolijski, indoiranski i grčki potvrđeni su i smatraju se najstarijim ograncima indoeuropskih jezika koji su postojali još prije 1500. godine prije Krista. Struka smatra kako se indoeuropski prajezik razdvojio između 3500. i 2500. godine prije Krista, a baltoslavenski jezik da se osamostalio oko 1500. godine prije Krista. Slijedom toga, pretpostavlja se, do konačnoga izdvajanja slavenskih jezika došlo je između 700. i 200. godine prije Krista.

Govoreći o indoeuropskim jezicima, potrebno je podsjetiti kako se oni prostiru od Indije do zapadne Europe te su po toj značajki i dobili naziv. Usprkos tomu, prostor ih bitno ne obilježuje budući da na tom području postoje jezici koji ne pripadaju indoeuropskoj skupini, a to su primjerice mađarski, finski i estonski, koji čine posebnu, ugrofinsku skupinu. Nadalje, indoeuropskim jezicima pripada mnogo raznih jezika za koje se zaključuje kako su međusobno srodni, a njihovim uspoređivanjima te istraživanjem i proučavanjem gramatičkih osobitosti dijele se u nekoliko skupina: indoiransku, albansku, grčku, italsku, keltsku, germansku i baltoslavensku. Ovu posljednju, baltoslavensku skupinu, čine baltička i slavenska podskupina (Kapović 2008: 16).

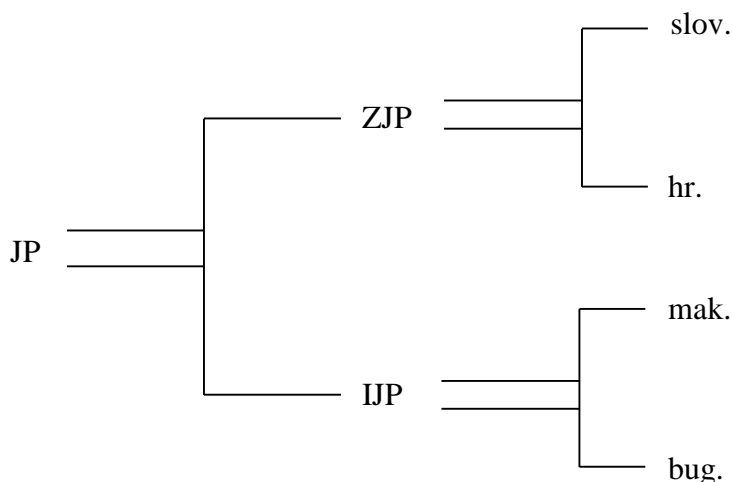
Slavenski jezici broje danas više od 280 milijuna govornika, čime su u svijetu peta jezična skupina po veličini. Tri su skupine slavenskih jezika: istočnoslavenska, zapadnoslavenska i južnoslavenska, s najstarijim posvjedočenim jezikom – starocrkvenoslavenskim.

Istočnoslavensku skupinu jezika čine ruski, bjeloruski, ukrajinski i rusinski, zapadnoslavensku poljski, kašupski, polapski, pomeranski, češki, slovački, gornjolужиčki i donjolужиčki jezik te izumrli slovinski, pomoranski i polapski, a južnoslavenski se jezici dijele na istočnu i zapadnu skupinu, od kojih istočnu skupinu čine bugarski i makedonski, a zapadnu slovenski, srpski, hrvatski, a u novije vrijeme i bošnjački/bosanski i crnogorski jezik (Kapović 2008: 92).

3.1. Evolucija i razdioba slavenskih jezika

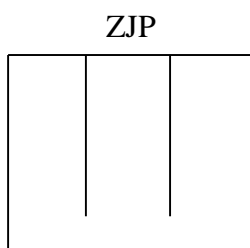
Kada se govori o jezičnoj evoluciji, misli se na izrazito stupnjevitu preobrazbu pojedinih jezičnih dijelova pri čemu, kako govori Milan Moguš (1971:12), jedni od njih neprimjetno zamjenjuju druge, mlađi starije, ali tako da ni u čemu ne ometaju komunikaciju među ljudima. Govoreći o evoluciji jezika, važno je podsjetiti kako se na nju gleda kao na odsječak promatranoga jezika u određenome vremenu. Tako se, primjerice, promatra li se dijakronijski dublje u povijest, prema

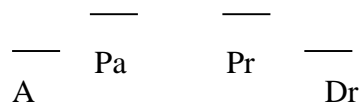
Mogušu, mogu ustvrditi sve veće sličnosti između hrvatskoga i slovenskoga jezika, što govori da se evolucija tih dvaju jezika nije odvijala paralelno. Hrvatski, slovenski i srpski jezik su u prošlosti imali velikih sličnosti, a na temelju se rekonstrukcija može zaključiti kako su davno postojale četiri dijalekatske skupine razvijene iz zapadnog južnoslavenskog prajezika (ZJP). Slijedom toga, dolazi se i do spoznaje kako se, također dijakronijom, makedonski, bugarski i staroslavenski jezik mogu svesti na istočni južnoslavenski prajezik (IJP). Navedena dva južnoslavenska prajezika, kako je i ranije navedeno, zapadni i istočni, razvili su se iz južnoslavenskoga prajezika. Odnose među jezicima neke jezične porodice prikazujemo *genealoškim stablom*. U korijenu genealoškoga stabla stoji *jezik-predak* određene porodice; svi su jezici te porodice njegovi *jezici-potomci*. Vrhovi stabla predstavljaju jezike koji sami nisu *jezici-prec* nijednom jeziku (Matasović 2001: 23). Ovaj kratak uvod bitan je za razumijevanje shematskog prikaza razvoja zapadnog i istočnog južnoslavenskog prajezika.



Slika 3.1. Shematski prikaz razvoja zapadnog i istočnog južnoslavenskog prajezika

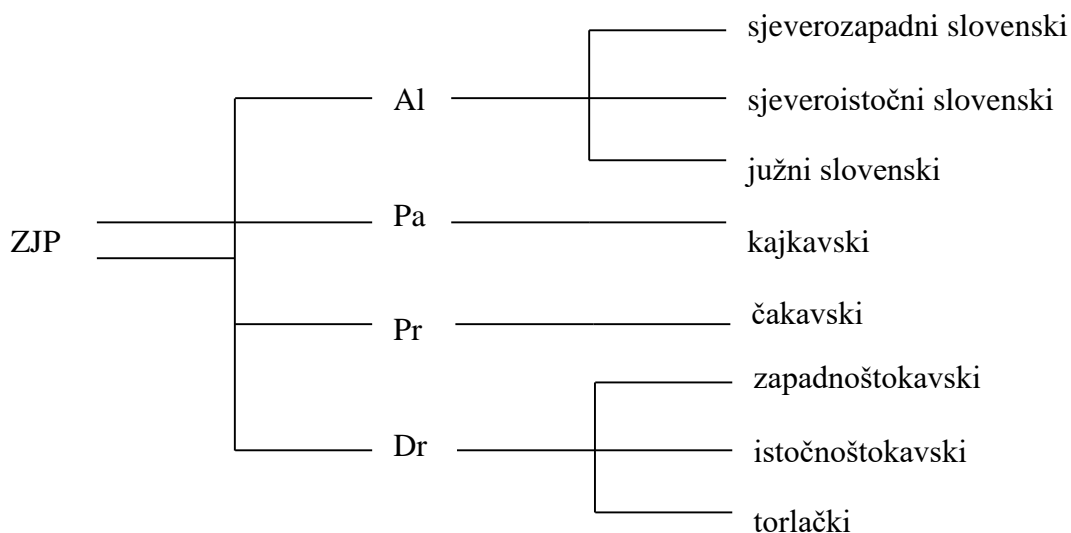
Zapadni južnoslavenski prajezik sastoji se od četiriju dijalekatskih skupina koje su ime dobile prema geografskom položaju koji su zauzele pri dolasku na Balkan, a to su alpska (Al), panonska (Pa), primorska (Pr) i dinarsko-raška (Dr).





Slika 3.2. Shema dijalekatnih skupina koje su se razvile iz zapadnog južnoslavenskog prajezika.

Iz prethodne se sheme vidi da zapadni južnoslavenski prajezik ne bismo trebali smatrati jedinstvenom cjelinom, tim više uzme li se u obzir da su se iz alpske skupine razvili slovenski dijalekti, kajkavski iz panonske skupine, iz primorske čakavski, a iz dinarsko-raške skupine štokavski. Slovenski se dijalekti mogu svrstati u tri osnovne grupe, i to: sjeverozapadnu, sjeveroistočnu i južnu. Štokavski dijalekti čine također tri velike grupe: jedna je zapadnoštokavska, druga istočnoštokavska, a treća torlačka.



Slika 3.3. Shematski prikaz razvoja dijalekata u zapadnom južnoslavenskom prajeziku²

Na temelju navedenoga možemo zaključiti kako je na hrvatsko-slavenskom jezičnom prostoru bilo pet skupina dijalekata. Vremenom su se povećavale razlike između torlačke i dviju štokavskih skupina, a sasvim suprotno, povećavale su se sličnosti, odnosno, smanjivale su se razlike između zapadnoštokavske i istočnoštokavske skupine dijalekata, što govori da su dobivena dva štokavska narječja.

²Sheme 2.1., 2.2. i 2.3. preuzete su iz Moguš, Milan, *Fonološki razvoj hrvatskoga jezika*, Matica hrvatska, Zagreb 1971.



Slika 3.4. Rasprostranjenost dijalekata³

3.2.O dijalektima i dijalekatnoj osnovici

Dijalekti sveukupnoga govornog prostora na kojemu su južnoslavenski jezici s novoštokavskom osnovicom zastupljeni dijele se u tri skupine, koje su svoje nazive dobile prema odgovarajućim upitnim zamjenicama *što*, *ča* i *kaj*. Štokavskim se dijalektima govori u Srbiji (s Vojvodinom i Kosovom), Crnoj Gori, Bosni i Hercegovini, južnoj i istočnoj Hrvatskoj, dakle na daleko najvećem području. Čakavski se dijalekti prostiru na dalmatinskoj obali i otocima od Istre do Pelješca, no oni više ne čine zatvoreno dijalektno područje. Kajkavski dijalekti zauzimaju područje oko Zagreba, od Karlovca preko Siska, Koprivnice, Varaždina, sve do slovenske granice. Kao četvrta skupina izdvaja se jugoistočni torlački dijalekt koji se od štokavskoga razlikuje po zastarjelicama, padežnom sinkretizmu te gubitku infinitiva.

³Slika je preuzeta s mrežne stranice http://en.wikipedia.org/wiki/Shtokavian_dialect (slika preuzeta 17. II. 2013.)

Prema dijalektološkoj jezičnoj podlozi južnoslavenske nacionalne standardne jezike možemo podijeliti u tri sustava: zapadni sustav (slovenski jezik), srednjojužnoslavenski dijasustav (hrvatski jezik, bošnjački/bosanski jezik, crnogorski jezik i srpski jezik), istočni sustav (bugarski jezik, makedonski jezik i staroslavenski jezik) (Moguš 1971:8).

Slovenski, makedonski i bugarski standardni jezik izgrađeni su svaki na svojoj dijalekatnoj osnovici, dok hrvatski, bošnjački/bosanski, srpski i crnogorski standardni jezik imaju iz raznih razloga, odabranu prema posebnim vlastitim različitim razlozima i u razna doba, novoštokavsku dijalekatnu osnovicu s određenim povijesno-dijalektološkim razlikama. Kao takvi, četiri spomenuta jezika čine tzv. Srednjojužnoslavenski dijasustav, odnosno skupinu genetsko-lingvistički srodnih (međusobno razumljivih) narječja i dijalekata. Srednjojužnoslavenski dijasustav naziv je, dakle, za skupinu od četiri nacionalna standardna jezika (hrvatski, bošnjački/bosanski, crnogorski i srpski jezik) oblikovanih na različitim dijalektima štokavskog narječja. Iako su sva četiri jezika samostalna, sa svojim neovisnim nastankom i razvojem, kao i svi drugi svjetski jezici, za jezikoslovno istraživanje neophodno je utvrditi razlog njihove sličnosti koji leži u štokavskoj narječnoj podlozi. Njihovu sličnost, odnosno razlike, ali i međusobnu povezanost i odnose, kao što je rečeno i u uvodu, nemoguće je sagledati potpuno objektivno – samo iz jezikoslovne perspektive. Analizi posebnosti tih jezika treba pristupiti kao kulturnom fenomenu specifičnom za određen prostor te u obzir treba uzeti i druge, izvanjezične čimbenike kao što su političke tendencije prema autonomiji i neovisnosti, povijesna kretanja, ali i religijski aspekt.

Upravo te činjenice bit će detaljnije objašnjene u narednim poglavljima, kroz povijest svakog od jezika koji su tema rada.

4. Povijesni pregled i standardizacija južnoslavenskih jezika s novoštokavskom osnovicom

Kao što je vidljivo iz prethodnog poglavlja, četirima jezicima zajednička je novoštokavska dijalekatna osnovica. Iako su narodi govornici tih jezika kroz povijest često dijelili sličnu sudbinu te bivali povezani, kako geografski, tako i kulturnim i političkim vezama, procesi nastanka i standardizacije pojedinih jezika imaju svoj tijek. Stoga slijedi pregled povijesti hrvatskog, srpskog, bošnjačkog/bosanskog i crnogorskog jezika kroz koji će biti vidljiv taj proces stvaranja četiriju zasebnih standardnih jezika; što im je na tome putu zajedničko, a što ih čini posebnima u odnosu na one druge. Pri pregledu naglasak će biti stavljen na onaj dio povijesti koji je najviše povezan s procesom standardizacije pojedinih jezika kao ključne etape prema današnjoj jezičnoj slici.

4.1. Standardizacija jezika

Standardni je jezik, prema Brozoviću (1970: 33), nadregionalni jezik svih slojeva društva. Osnovno njegovo svojstvo i glavni motiv njegova nastanka njegova je nadregionalnost. Svojom nadregionalnošću standardni jezik se razlikuje od dijalekata, koji su regionalni jezici. Svojevremeno da obuhvaća sve slojeve društva standardni se jezik razlikuje od sociolekata, koji su jezici pojedinih slojeva društva. Do standardizacije jezika dolazi kad se poteškoće u komunikaciji između jezično različitih regija i slojeva društva žele ukloniti. Tada se odabire jedan jezik za nadregionalni, a regije koje ga dotad nisu govorile i slojevi društva koji ga dotad nisu koristili pristaju prihvatiti ga. Tako su u XIX. stoljeću jezično različite kajkavska, čakavska i štokavska regija odlučile uzeti štokavski za nadregionalni jezik. I na teritoriju ondašnje Srbije odlučeno je da se ukloni jezična raslojenost prema kojoj su niži slojevi društva govorili štokavski, a viši slojevi društva pisali slavjanoserbski. Prelaskom i viših slojeva društva na štokavski potisnuta je sociolekatska podvojenost. Štokavski jezik je tako postao standardni jezik jer svojom nadregionalnošću natkriljuje dijalekte i svojim obuhvaćanjem svih slojeva društva natkriljuje sociolekte.⁴

Širenje standardnog jezika u svim regijama i slojevima društva te njegova implementacija omogućeni su kroz obavezno učenje u školama. Da bi se standardni jezik lakše učio, nastajala su kodifikacijska djela i priručnici (gramatike, rječnici, pravopisi) koja su opisivala njegovu upotrebnu normu. Korištenje standardnog jezika u najraznovrsnijim područjima društvenog života, npr. u

⁴Usp. Badurina, Lada – Pranjaković, Ivo – Silić, Josip (ur.), *Jezični varijeteti i nacionalni identiteti*, Zagreb: Disput 2009., str. 83.

znanosti, novinstvu, administraciji, književnosti, svakodnevnoj komunikaciji itd., pokazuje da je on naspram dijalekata i sociolekata polivalentan i polifunkcionalan.⁵

4.2. Povijest hrvatskoga jezika⁶

Nakon evangelizacije koja je bila dovršena u VIII. i IX. stoljeću, Hrvati su prihvatili latinski kao pisani jezik i jezik institucija. Malo po malo latinski će, kao i drugdje u katoličkoj Europi, postati i jedan od književnih jezika Hrvata na kojem će oni, od srednjega vijeka do XIX. stoljeća, proizvesti znatan broj književnih i znanstvenih djela. Međutim, oni se u srednjem vijeku služe još jednim književnim jezikom, starocrkvenoslavenskim. Najstariji su sačuvani tekstovi na tom jeziku iz XI. stoljeća, ali povijesna vrela svjedoče da su se Hrvati njime služili u X., a vjerojatno i u IX. stoljeću. Na tom su jeziku ostvarivani tekstovi različite namjene, najčešće liturgijski.

Crkvenoslavenski se na hrvatskom tlu bilježio glagoljicom. Prijelaznim tipom glagoljice i hrvatskim crkvenoslavenskim jezikom ostvarena je i Bašćanska ploča, kameni spomenik napisan oko godine 1100. Taj tekst, koji se sačuvao u Jurandvoru na otoku Krku, tradicionalno se drži početkom hrvatske pismenosti iako od njega ima starijih glagoljičnih epigrafa (Plominski natpis, Valunska ploča, Krčki natpis) koji su tekstovno primjetno siromašniji. U tekstove pisane crkvenoslavenskim jezikom počele su ulaziti značajke hrvatskih idioma, uglavnom na glasovnoj razini, pa se razvila hrvatska redakcija toga jezika. Pravni glagoljični tekstovi pisani su pretežito hrvatskim jezikom s više ili manje crkvenoslavenskih značajki. U tekstovima koji nisu imali izrazito bogoslužni karakter, u XIV. i XV. stoljeću, počeo se razvijati pisani (književni) oblik čakavskoga. U Dalmaciji i Dubrovniku, te u Bosni i Slavoniji (od XII. stoljeća) tekstovi na pučkom jeziku bilježili su se posebnim oblikom ćirilice koja se nazivala bosančica. Već od XIV. stoljeća počinju se za bilježenje hrvatskih tekstova upotrebljavati i latinska slova, a njihova će uporaba s vremenom prevladati nad drugim tipovima pisama. Hrvati su upotrebljavali tri jezika (latinski, crkvenoslavenski hrvatske redakcije i hrvatski) i tri pisma (glagoljicu, ćirilicu i latinicu). Prvi tekstovi ostvareni hrvatskim jezikom i latiničkim pismom potječu iz XIV. stoljeća, a u XV. i pogotovo XVI. stoljeću na njemu će se razviti respektabilna književnost. Po tropismenosti i trojezičnosti svoje pisane i književne tradicije Hrvati se razlikuju od svih drugih ne samo južnoslavenskih nego i europskih naroda (Moguš, 1995:12).

⁵Usp. Silić, Josip, *Funkcionalni stilovi hrvatskoga jezika*, Disput, Zagreb 2006. i Frančić, Anđela – Hudeček, Lana, Mihaljević, Milica, *Normativnost i višefunkcionalnost u hrvatskome standardnom jeziku*, Hrvatska sveučilišna naklada, Zagreb 2005.

⁶Povijesne činjenice o pojedinim jezicima preuzete su iz Rehder, Peter, *Uvod u slavenske jezike*, Osijek 2011.

U XV. i XVI. stoljeću razvija se također književni oblik štokavskoga (već od kraja XVI. stoljeća u Dubrovniku, a u XVII. stoljeću u Bosni i u Slavoniji). Štokavski hrvatski književni jezik XVII. stoljeća razvija se na temelju bogate dubrovačke barokne književnosti, te na temelju djela hrvatskih pisaca katoličke obnove⁷, a u isto vrijeme nastaje i književni jezik s kajkavskom osnovicom. Pokušaji stvaranja jedinstvenoga pisanog jezika za sve Hrvate, bilo odabirom štokavskoga narječja, bilo miješanjem triju narječja, u Hrvatskoj su bili izraženi, dakle, već od XVII. stoljeća. Treba naglasiti da je vrlo rano između književnih jezika na različitim dijalekatnim osnovicama postojala redovita i snažna protočnost pa se može govoriti o književnom jeziku stiliziranome prema različitim dijalektnim modelima. Osim u sjeverozapadnom dijelu Hrvatske gdje je opstao književni jezik na kajkavskoj osnovici, u štokavskim i čakavskim krajevima već u XVIII. stoljeću prevladala je uporaba pisanoga jezika stiliziranoga na novoštokavskoj osnovici (Moguš 1995:140).

Počeci standardizacije današnjega hrvatskog jezika sežu u XVIII. stoljeće, iako se i prije toga razdoblja na prostoru sjeverozapadne Hrvatske razvija kajkavski standardni jezik, dok se na ostalim hrvatskim područjima, bez obzira na to pripadaju li štokavskom ili čakavskom narječju, utiru temelji današnjemu standardnom hrvatskom jeziku koji nastaje na organskoj novoštokavskoj podlozi zapadnoga tipa. Širenju štokavštine u XVIII. stoljeću uvelike pridonese i prosvjetiteljski pisci, a prosvjetiteljske su se ideje najviše širile školstvom, i to putem udžbenika i normativnih priručnika⁸. U doba Hrvatskoga narodnoga preporoda u prvoj polovici XIX. st. zapadna novoštokavština postaje temeljem općehrvatskoga jezičnoga standarda. Pod utjecajem sjevernih i zapadnih slavenskih jezika uvodi se morfofonološki pravopis, a u grafiju dijakritički znakovi. 1830-ih godina ilirski pokret uspjet će proširiti, za Hrvate na ukupnosti nacionalnoga prostora, jedan manje ili više jedinstven književni jezik, prilagođen jekavskoj štokavskoj osnovici. Grafijska djelatnost Ljudevita Gaja položila je osnove za jedinstveni hrvatski slovopis. 2. svibnja 1843. Ivan Kukuljević Sakcinski održao je u Hrvatskome saboru prvi govor na hrvatskom jeziku zahtijevajući da se on uvede kao službeni jezik u škole i urede u Hrvatskoj. Nakon njegovoga govora u Saboru 23. listopada 1847., Hrvatski je sabor uveo hrvatski jezik kao *diplomatički i službovni*, i tako je Hrvatska bila posljednja zemlja u Europi koja je napustila latinski kao službeni jezik (Rehder 2011:266).

⁷Vulić, Sanja, Štokavski hrvatski književni jezik u 17. stoljeću, *Povijest hrvatskoga jezika*, 3. knjiga: 17. i 18. stoljeće, Croatica, Zagreb 2013., str. 95–162.

⁸Farkaš-Brekalo, Loretana, Štokavski hrvatski književni jezik u 18. stoljeću, *Povijest hrvatskoga jezika*, 3. knjiga: 17. i 18. stoljeće, Croatica, Zagreb 2013., str. 163–220.

Pod kraj XIX. stoljeća javlja se nova struja u gledanjima na književni jezik. Reforma je srpskoga jezikoslovca Vuka Karadžića pobijedila u Srbiji te je njegov ugled počeo naglo rasti i u Hrvatskoj. Tada hrvatski lingvisti, nazvani *hrvatski vukovci*, nastoje književni jezik oblikovati prema Karadžićevu uzoru.

Iako su ilirci poznavali Karadžićev projekt srpskoga jezika na novoštokavskoj osnovici, pa ga i cijenili, uvođenje jedinstvenoga književnog jezika za sve Hrvate stiliziranog na novoštokavskoj osnovici rezultat je dugotrajnih nastojanja u različitim hrvatskim zemljama u nekoliko prethodnih stoljeća i u prvim desetljećima XIX. stoljeća, a ne rezultat preuzimanja Karadžićeva modela. O postanku i razvoju hrvatskoga jezika do samostalnoga suvremenog štokavsko-ijekavskog standardnog jezika dugo se i ovisno o političkim okolnostima proturječno raspravlja. Nakon preuzimanja štokavskog i svjesnoga hrvatsko-srpskog jezičnog približavanja krajem XIX. stoljeća, slijedi više od stoljeća dugo razdoblje srpskohrvatskoga kao zajedničkoga standardnog jezika Hrvata, Srba, Bošnjaka i Crnogoraca, o čemu će biti riječi u poglavlju o srpskohrvatskom jeziku.

4.3. Povijest srpskoga jezika

Na području srednjovjekovne srpske države kao književni jezik upotrebljavao se crkvenoslavenski jezik srpske redakcije na ćiriličnom pismu, a uz njega je u uporabi bio i tzv. narodni jezik na štokavskoj osnovici. Dok su se na crkvenoslavenskom jeziku prepisivali, prevodili ili nanovo sastavljali životopisi vladara i biskupa te nastajali brojni himnografski i teološki tekstovi, narodni se jezik javlja pretežno u administrativnim i pravnih tekstovima (poveljama). Te brojne povelje sadrže bogatu građu koja svjedoči o razvoju štokavskoga narječja do kraja XV. stoljeća. Prvu kodifikaciju srpskog jezika napravio je Sveti Sava oko 1220. godine. U svom djelu *Karejski tipik*, prvi je napravio oštar rez od staroslavenskoga jezika kao općeslavenske koine prema srpskoslavenskoj jezičnoj normi, tj. staroslavenskom srpske recenzije (Rehder 2011:294).

Prodorom Turaka krajem XIV. i početkom XV. stoljeća srpska je država sve više propadala pa je njegovanje pismenosti i književnoga jezika nekoliko stoljeća bilo vrlo ograničeno, a u nekim krajevima gotovo nemoguće. Jezične osobine i nacionalni identitet ipak su se uspjevali sačuvati kroz usmene junačke spjeve, a važnu ulogu u očuvanju narodnog jezika odigrala je i pravoslavna Crkva (Simić-Jovanović 2007:10-11).

Seobom većega dijela stanovništva iz srednje Srbije u južnu Ugarsku, odnosno današnju Vojvodinu, koncem XVII. stoljeća, razvija se srpsko građanstvo koje je preuzelo srednjoeuropske gospodarske i društvene ideje, ali se još čvrsto držalo svojih tradicionalnih vrijednosti i pravoslavne vjere, iako je na civilizacijskom polju, budući da je riječ o sličnim južnoslavenskim jezicima, Austrija

smjerala nametnuti neki oblik hrvatskoga *ilirskoga* jezika. Također, pokušavala se ukinuti ćirilica i uvesti latinica u školama koje su bile pod jurisdikcijom Pečke patrijaršije. Kao otpor tim nastojanjima, srpska je crkvena hijerarhija pozvala u pomoć Rusiju Petra Velikoga koji je poslao određen broj knjiga, udžbenika i učitelja. Budući da se smatralo da je ruskoslavenski jezik stariji od srpskoslavenskog, svećenstvo je prihvaćanjem ruske pomoći za svoj službeni jezik uzelo ruskoslavenski jezik, odnosno rusku redakciju staroslavenskog jezika u obliku kakav je bio početkom XVIII. stoljeća. Prihvaćajući srpska dijalektna obilježja kao i ruske elemente, taj je ruskocrkvenoslavenski jezik od sredine XVIII. stoljeća pa sve do 30-ih godina XIX. stoljeća bio pisani jezik gradskoga stanovništva, koji se naziva slavenosrpski. Ta jezična mješavina iz triju izvora nije imala čvrstu normu, ali je uspješno služila društvenim potrebama svojega vremena. Na tom je jeziku u XVIII. i XIX. stoljeću stvorena osnova za nastajanje suvremenoga srpskog jezika.

U prvoj polovici XIX. stoljeća, uz pomoć tadašnjih vrhunskih filologa kao što su braća Grimm i austrijskih vlasti koje je predstavljao Jernej Kopitar, Vuk Stefanović Karadžić reformirao je srpsku grafiju i pravopis praveći veliki rez između dotadašnje slavenosrpske kulture i novog standarda. Za Vukovu pravopisnu i jezičnu reformu karakteristično je neprihvatanje slavenosrpskoga kao umjetnoga miješanog jezika. Karadžićeva kapitalna djela, među kojima se ističu prvo izdanje *Srpskog rječnika* (1818.), drugo, znatno prošireno (1852.) te prijevod *Novoga Zavjeta* (1847.), postavili su temelje za suvremeni srpski standardni jezik, a znatno su utjecala i na oblik hrvatskoga standardnoga jezika, ponajviše u fazi tzv. hrvatskih vukovaca. Osnovna načela Karadžićeve reforme se mogu sažeti u tri točke⁹:

1. Izjednačavanje narodnog i književnoga jezika, tj. inzistiranje na folklornim jezičnim oblicima, za koje se smatralo da su pouzdan vodič zabilježen u narodnim pjesmama i poslovicama;

2. Prekid sa svim starijim oblicima srpske književnosti i pismenosti i novo utemeljenje standardnoga jezika bez oslonca na tradiciju;

3. Novoštokavski folklorni purizam koji se očitovao u čišćenju jezika od crkvenoslavizama koji su identificirani kao ruskocrkvena naplavina koja ne odgovara glasovnoj i gramatičkoj strukturi srpskoga jezika. Na tehničkoj razini, Karadžićeva reforma se manifestirala u novoj srpskoj ćirilici iz koje su izbačeni nepotrebni poluglasovi, ustanovljeni grafemi za *lj*, *nj* i *dž* te uveden grafem *j* iz latinice. Stariji, tvorbeno-morfološki pravopis, zamijenjen je novim – fonološkim. Jezični supstrat bila je novoštokavska ijekavština - *istočnohercegovačko* narječje, koju je Vuk Karadžić stilizirao dijelom i prema hrvatskim pisanim djelima, no zbog utjecaja srpske građanske klase u Vojvodini i Srbiji ta je reforma prihvaćena u nešto izmijenjenom obliku: ijekavski je refleks jata zamijenjen

⁹Simić, Radoje – Jovanović, Jelena, *Mala srpska gramatika*, Jasen, Beograd 2007., str. 12.

ekavskim. Srpski književni jezik ijekavskoga refleksa jata ostao je u Crnoj Gori te među Srbima u Bosni i Hercegovini i Hrvatskoj.

4.4. Povijest bošnjačkoga/bosanskoga jezika

Najstariji rijetki spomeni slavenskoga jezika u Bosni i Hercegovini potječu iz razdoblja zreloga srednjovjekovlja (XI. i XII. stoljeće). Riječ je uglavnom o epigrafici; natpisima uklesanima u kamenu, od kojih je najstarija i najpoznatija Humačka ploča. Većinom je jezik nazivan slavenskim imenom, uz manji broj izuzetaka, te hrvatskim (na latinskom, u jednoj povelji bana Stjepana Kotromanića). No broj je zapisa, u kojima je spomenuto ime jezika, u razdoblju prije turskoga osvojenja Bosne, vrlo malen.

Prvo bošnjačko/bosansko pismo bila je glagoljica, ali nije dovoljno dokazana i izučena njezina rasprostranjenost. Na nekoliko bogumilskih stijena pronađenih u zapadnoj Bosni zabilježeni su glagoljični znakovi, ali najstarije pismo koje je imalo svoju upotrebu na bosanskim dvorovima i u crkvenim spisima je posebno prilagođena varijanta ćiriličnog alfabeta, takozvana bosančica.

Tijekom XIII. stoljeća srednjovjekovna je Bosna, zbog svoje heretičke kršćanske vjere, uglavnom bila na ratnoj nozi s Vatikanom, ali i sa svojim katoličkim susjedima na koje je papa imao jak utjecaj. Bosanski kralj Tvrtko II. Kotromanić zbog takve situacije bio je prisiljen priznati papinu vrhovnu vlast i primiti oko 2000 katoličkih svećenika i opata kako bi proširili katoličko učenje u Bosni. Tokom misije svećenici su upotrebljavali latinski jezik, što je u izvjesnoj mjeri utjecalo na srednjovjekovni bošnjački/bosanski jezik.¹⁰

Područje današnje Bosne i Hercegovine uglavnom je pripadalo štokavskom narječju, uz prevlast čakavskoga narječja na krajnjem zapadu, sadašnjem Bihaćkom kraju i Pounju. Sličan tomu je i izraz pisaca hrvatske književnosti u Dubrovniku XV. i XVI. stoljeća; štokavsko-čakavska mješavina u kojoj preteže štokavština (iako treba napomenuti da sve ono što se u dubrovačkoj književnosti nazivalo čakavskim, zapravo su najvećim dijelom zapadnoštokavske dubrovačke značajke)¹¹, uz tu razliku što je u Dubrovniku ijekavski refleks jata prevagnuo nad ikavskim (s kojim supostoji), dok u Bosni dominira ikavski govor. Do XV. stoljeća su u velikoj mjeri dovršene jezično-

¹⁰Jurić-Kappel, Jagoda, O dijalekatskim temeljima srednjovjekovne bosanske (vjerske) pismenosti, *Slovo* 56-57/2008:212.

¹¹Vulić, Sanja, Štokavski hrvatski književni jezik, *Povijest hrvatskoga jezika, 2. knjiga:16. stoljeće*, Croatica, Zagreb 2011., str. 125-187.

dijalekatske promjene koje su dale miješani štokavsko-čakavski idiom u kojem prevladava štokavština.

Od XV. stoljeća, kada počinje vjersko-narodnosna diferencijacija na temeljima triju vjeroispovijesti – katoličke, pravoslavne i islamske, počinje učestalija uporaba pojma *bosanski jezik*.

U to vrijeme, Bosna i Hercegovina potpada pod osmansku vlast pa je gotovo 400 godina turske okupacije u svakom pogledu utjecalo na razvoj zemlje, ali i jezika. Dio bošnjačkih pisaca i pjesnika je za vrijeme turskog perioda u Bosni stvarao na bošnjačkom/bosanskom jeziku, ali uz pomoć pojednostavljenog i prilagođenog arapskog pisma – arabice. Takva literatura, kasnije nazvana *alhamijado* književnost, vrlo je značajna za razvoj bošnjačkog/bosanskog jezika u tome razdoblju, jer je većina bošnjačkih pisaca tog vremena ipak pisala na arapskom, perzijskom i turskom (muslimani), odnosno na njemačkom i latinskom jeziku (katolici).

Tijekom XIX. stoljeća, prvenstveno na njegovom koncu, pojavljuje se opsežnije kulturna djelatnost Bošnjaka na području jezika koji je različito imenovan: srpsko-hrvatski, hrvatski, srpski, bosanski. Vladavina Austro-Ugarske monarhije dovela je do konačne prevlasti latiničnoga pisma te do procvata književnosti na bošnjačkom/bosanskom jeziku koji je u to vrijeme bio znatno bliži hrvatskom nego srpskom jeziku. U to vrijeme jezik je prihvatio, pored turcizama i orijentalizama iz ranijih razdoblja, i veliki broj njemačkih riječi koje se i danas upotrebljavaju, što je ostala glavna odlika suvremenog bošnjačkog/bosanskog jezika. U početku austro-ugarske okupacije Bosne i Hercegovine dominirali su pokušaji stvaranja bosanske nacije kako bi se ta zemlja, koja je postala posebna administrativna jedinica, izolirala od utjecaja iz Hrvatske i Srbije i spriječila ili odložila konačna nacionalna integracija Hrvata i Srba. Sukladno toj politici, službeni jezik u toj pokrajini imenovan je bosanskim.

U doba obje Jugoslavije službeni je jezik u Bosni i Hercegovini sustavno posrblijan, što je ostavilo snažnih tragova u jezičnome obliku bošnjačkoga/bosanskoga jezika. Prevlast latinice nije bila osporavana, ali promjene su u jeziku današnje bošnjačke zajednice bile znatne u svim jezičnim područjima. U doba socijalističke Jugoslavije, službeno, državni jezik u socijalističkoj BiH je srpskohrvatski jezik ijekavskog izgovora. Takvo stanje jezika je dovelo do toga da su ikavski izgovor i šćakavština sasvim nestali u govoru među Bošnjacima te su zamijenjeni ijekavskim izgovorom jata.

Proces nacionalne emancipacije potaknut činjenicom da je bošnjački/bosanski jezik kroz povijest paralelno postojao s hrvatskim i srpskim i, pored toga, u mnogo slučajeva, izravno ili posredno utjecao na razvoj obaju, doveo je do želje da se ne samo afirmiraju vlastite povijesne jezične posebnosti nego i imenuje vlastiti nacionalni standardni jezik. Tako je konačna standardizacija

bošnjačkoga/bosanskoga jezika (na zapadnoj novoštokavštini) počela tek raspadom Jugoslavije, i to u rječnicima Alije Isakovića, pravopisu Senahida Halilovića i gramatikama Dževada Jahića i Halilovića, a na temelju leksičke i pravopisne neujednačenosti u Bosni i Hercegovini može se reći da taj proces još uvijek traje.

4.5.Povijest crnogorskoga jezika

Kako je Crna Gora najmlađa od zemalja u kojima se govori jedan od četiriju jezika koja su tema ovoga rada (kao nezavisna republika postoji od 2006. godine), tako su i crnogorska kultura i jezične osobitosti postale zasebnim predmetom proučavanja tek unatrag nekoliko posljednjih godina, dok su se ranije proučavale kao dio serbistike, odnosno serbokroatistike, uz poneke izuzetke (primjerice, akademik Vojislav P. Nikčević i ranije proučava crnogorski jezik te 1990-ih godina objavljuje prvi znanstveni pokušaj njegova kodificiranja).

Počeci crnogorskoga jezika sežu u sredinu IX. stoljeća, u razdoblje Dukljanskoga kraljevstva. Početci pismenosti na području današnje Crne Gore vežu se uglavnom uz brojne benediktinske samostane i manastire osnivane u primorskom pojasu zemlje. Iz toga razdoblja djelomično su sačuvani tragovi latinske i grčke pismenosti, a na temelju posrednih svjedočanstava zaključeno je da se ondje upotrebljavao i slavenski jezik, pod utjecajem jednog od tada najjačih centara slavenske pismenosti u Ohridu. Sačuvanih pisanih spomenika iz toga doba nema, ali neka od djela (Život zetskoga kneza Vladimira i kronika Kraljevstvo Slovena) ostala su sačuvana u latinskim prijepisima i svjedoče o visokom stupnju društvenog razvoja Duklje, a samim time i o visokom stupnju pismenosti. Nakon što je Duklja koncem XII. stoljeća potpala pod rašku, odnosno srpsku vlast, na prostoru današnje Crne Gore javljaju se prvi rukopisni dokumenti koji potvrđuju korištenje ćirilicnog pisma i starocrkvenoslavenskoga jezika koje je tada, pretpostavlja se, istisnulo glagoljicu iz uporabe. Tome u prilog ide činjenica da je ćirilicni tekst Ilovička krmčija, odnosno Zakonpravilo sv. Save iz 1262. bilo povezano dvama glagoljičnim pergamentima. U tom se periodu razvila i zetska, odnosno crnogorska redakcija staroslavenskoga jezika.¹²

Nešto kasnije, u XV. stoljeću, u pravoslavnim crkvama velik dio svećenstva započinje s prepisivačkom djelatnošću i iluminacijama crkvenih knjiga nakon čega se razvija i tiskarska djelatnost. Danas je poznato pet crnogorskih inkunabula. Sve one pisane su ćirilicom, a prva od njih (Osmoglasnik-prvoglasnik) tiskana je 1494. godine. Tako su Crnogorci, uz Hrvate, Čehe i Ukrajince jedan od četiriju slavenskih naroda koji se može pohvaliti inkunabulama na svojoj redakciji

¹²Institut za crnogorski jezik i književnost, http://www.icjk.me/crnogorski_jezik/index.php(stranica posjećena 21. X. 2012.)

staroslavenskoga jezika. Ono što crnogorsko tiskarstvo čini jedinstvenim je činjenica da je crnogorska tiskara, za koju se smatra da je djelovala u Cetinju, prva poznata državna tiskara u Europi jer su sve druge tiskare bile u privatnome vlasništvu.

Od kraja XV. do sredine XVIII. stoljeća postupno se prelazi na ponovnu upotrebu mjesnoga govora, odnosno crnogorskoga jezika s narodnom osnovom. Ipak u pravoslavnoj crkvi će, s jedne strane, još dugo biti zastupljen starocrkvenoslavenski jezik, dok će se, naročito u vremenu humanizma i renesanse, upotrebljavati i latinski i talijanski jezik, a usporedno s time odvijat će se oslobađanje jezika od crkvenoslavenskih elemenata. U epohi baroka narodni jezik postaje sve zastupljeniji pa se javljaju i prvi pisci koji pišu narodnim crnogorskim jezikom – Danilo Petrović Njegoš i Andrija Zmajević. Pisani jezik tako spontano prerasta u nekodificirani standardni jezik. Po tome je procesu razvoj crnogorskoga jezika poseban jer je njegova osnova bio prirodno formirani koine sloj koji se prvobitno učvrstio u jeziku usmene književnosti.¹³

Još u XVIII. stoljeću književnik Ivan-Antun Nenadić zalagao se za fonetsko pravopisno načelo da se lašnje može štjeti kako se govori i da se izgovara kako se i štije pa stoga nije čudno da je kasnija reforma Vuka Karadžića lako prihvaćena. Međutim, posljedica djelovanja jezične reforme Vuka Karadžića dovodi do značajnih promjena i službenoga ukidanja nekih tipičnih crnogorskih jezičnih obilježja. U cijelome tom razdoblju jezik je u Crnoj Gori službeno nazivan srpskim te se događa asimilacija crnogorskoga jezika prema općeštokavskom modelu.

Iako je crnogorski jezik, zbog povijesnih okolnosti, ali i geografske zatvorenosti zemlje, ostvario neovisan razvoj i izgradio mnoga specifična obilježja, za vrijeme socijalističke Jugoslavije bivao je zapostavljen te podređen zajedničkom srpskohrvatskom jeziku. Posebnosti crnogorskoga jezika bile su tolerirane samo u beletrističkom stilu, a sve jače političke veze sa Srbijom utjecale su na sve veću upotrebu ekavice i ostalih, za crnogorski jezik, netipičnih obilježja. Sedamdesetih godina XX. stoljeća u Crnoj Gori pojavljuje se skupina kulturnih radnika koja ima novi pristup temeljnim crnogorskim vrijednostima koje potvrđuju postojanje zasebnoga crnogorskoga naroda, nacije, jezika i države. Zahvaljujući njihovim idejama, nakon raspada Jugoslavije, formirat će se u Crnoj Gori niz institucija kojima je cilj očuvanje, izučavanje te, naposljetku, i standardizacija crnogorskoga jezika. U posljednjim godinama XX. stoljeća crnogorski jezikoslovac Vojislav P. Nikčević piše povijest, gramatiku i pravopis crnogorskoga jezika na temelju kojih nastaje znanost o crnogorskom jeziku (montenegristika) te se otvara put njegovoj standardizaciji. Taj je proces konkretno otpočeo 2008.

¹³Institut za crnogorski jezik i književnost, http://www.icjk.me/crnogorski_jezik/index.php (stranica posjećena 21. X. 2012.)

godine kada je Vlada Crne Gore oformila Savjet za standardizaciju crnogorskoga jezika radi izrade pravopisa, gramatike i rječnika. Iako je 2010. godine Crna Gora konačno dobila službeni pravopis i gramatiku, a crnogorski je jezik i ranije proglašen službenim u Crnoj Gori, taj jezik još uvijek nije službeno prihvaćen na međunarodnoj razini i među svjetskim lingvističkim krugovima.¹⁴

¹⁴Nikčević, Milorad, *Ogledi, studije, susreti – apologetika crnogorskoga jezika*, Hrvatsko-crnogorsko društvo prijateljstva „Croatica – Montenegrina“ i Crnogorsko kulturno društvo „Montenegro – Montenegrina“ i Institut za crnogorski jezik i jezikoslovlje, Osijek 2004., str. 9.

5. *Srpskohrvatski jezik*

Kako bi se pisalo o samom oblikovanju pojedinih jezika, potrebno je dodirnuti se i povijesnog konteksta u kojemu oni nastaju te njihova razvitka; osim onog zasebnog, tako i onoga koji se odnosi na težnju za ujedinjenjem u jedinstveni standardni jezik. Pritom se prvenstveno misli na *srpskohrvatski* (odnosno *hrvatskosrpski*) jezik kao ideju i politički naziv hibridnoga jezika koji je trebao nastati spajanjem hrvatskoga i srpskoga. Osim toga kroz ideju ostvarenu srpskohrvatskim jezikom, vidljive su i neke starije političke težnje bitne za rasvjetljavanje pitanja oko današnjeg statusa četiriju jezika.

Uzme li se u obzir vanjska povijest jezika; ona koja proučava funkcioniranje jezika unutar nekoga društva¹⁵, može se tvrditi da povijest srpskohrvatskoga jezika počinje još sredinom XIX. stoljeća. Razdoblje prije širega ujednačavanja novoštokavskoga jezičnog standarda Srba i Hrvata obilježeno je, s hrvatske strane, istodobnom uporabom starijega čakavskoga književnog jezika, kajkavskoga književnog jezika koji se pak tijekom XIX. stoljeća napušta, te štokavskoga, koji se početkom XIX. stoljeća sve više probija kao književni jezik. U XVIII. stoljeću kod Srba je uvezen ruskocrkvenoslavenski jezik koji potiskuje stariji srpskocrkvenoslavenski jezik i postaje jednim crkvenim jezikom. Usto nastaje i miješani, tzv. slavenosrpski, koji objedinjuje elemente ruskocrkvenoslavenskog i narodnog jezika. U takvoj jezičnoj situaciji pojavila su se dva usporedna smjera jezične reforme iz kojih će nastati srpskohrvatski jezik. Jedan smjer, srpski, predstavlja jezični reformator Vuk Stefanović Karadžić, a drugi, pokret hrvatskog ilirizma, na čelu s Ljudevitom Gajem te Vjekoslavom Babukićem, Antunom Mažuranićem, Adolfom Veberom-Tkalčevićem i Bogoslavom Šulekom. Vukova jezična reforma težila je uzdignuti narodni dijalekt (novoštokavsko-ijekavski) na razinu književnog i standardnog jezika. Nešto drugačiju osnovu imao je Gajev ilirski pokret koji je htio stvoriti zajednički književni jezik svih južnih Slavena, uključujući Slovence, Srbe i Bugare¹⁶. Kao osnovu svoje jezične reforme također su uzeli štokavsko-ijekavski dijalekt. Kada je Austrija zabranila ilirski pokret (1843. godine), pokazalo se da se Slovenci ne mogu pridobiti zajednički južnoslavenski jezik i postalo je moguće daljnje približavanje Hrvata i Srba po tom pitanju. Uslijedio je tzv. Bečki književni dogovor iz 1850. kojim je zajedničkim književnim i standardnim jezikom Srba i Hrvata proglašen istočnohercegovačko-novoštokavsko-ijekavski dijalekt.

¹⁵Tafra, Branka – Košutar, Petra, Nova periodizacija povijesti hrvatskoga književnoga jezika, *Filologija*, 57/2011., str. 186.

¹⁶Oczkova, Barbara, Hrvati i njihov jezik – Iz povijesti kodificiranja književnojezične norme, Školska knjiga, Zagreb 2011., str. 24-26.

Razlike između hrvatskoga i srpskoga do dvadesetog stoljeća ne uočavaju se jer su do toga doba jezici hrvatske i srpske sociokulturne zajednice razvijajući se u različitim društveno-povijesnim okolnostima bili međusobno odvojeni. Jezik svake od tih zajednica bio je u skladu s vlastitim potrebama obilježen specifičnim i samo njoj svojstvenim razvojem. Stoga se potreba za registriranjem leksičkih razlika među jezikom hrvatske i jezikom srpske sociokulturne zajednice javlja tek onoga trenutka kada se u drugoj polovici devetnaestog stoljeća dotada odvojeni jezici dvaju naroda, na dijalekatnoj novoštokavskoj osnovici, pokušavaju za obje zajednice kodificirati kao jedan književni jezik. Tomu je pridonijelo i ujedinjenje u zajedničku državu 1918. godine.

Jezični se status srpskohrvatskoga jezika uglavnom iscrpljivao u sljedećem: postojale su dvije glavne inačice jezika; istočna (srpska) i zapadna (hrvatska) među kojima su, uz neke glasovne, sintaktičke i malobrojne morfološke, osnovne razlike bile u leksiku (npr. hrv. kolodvor, srp. stanica; hrv. kazalište, srp. pozorište; hrv. vlak, srp. voz, itd.). Često spominjana razlika u izgovoru (ekavski / ijekavski) koja se obično povezuje s tim varijantama nipošto nije s njima u potpunosti podudarna, budući da je ijekavski izgovor zastupljen kod bosanskih Srba i Muslimana, kao i u Crnoj Gori.

Srpskohrvatski jezik tako je, do konačnoga raspada Savezne Republike Jugoslavije, bio zajednički književni jezik Srbima, Crnogorcima, Hrvatima i slavenskim Muslimanima u tadašnjim republikama Srbiji, Crnoj Gori, Hrvatskoj i Bosni i Hercegovini. Hrvatski jezikoslovci (Dalibor Brozović, Dubravko Škiljan), srpski (Ranko Bugarski, Milorad Radovanović) i bošnjački (Danko Šipka) razvili su sociolingvistički model opisa koji je srpskohrvatski standardni jezik promatrao kao ostvaraj u dvjema polariziranim književnojezičnim inačicama (srpskoj i hrvatskoj) i dvama, više neutraliziranim književnojezičnim izrazima (bošnjačkom/bosanskom i crnogorskom). Srpskohrvatski jezik imao je dva ravnopravna pisma; hrvatska se inačica služila latinicom, a srpska ćirilicom. Pravopis srpskohrvatskoga jezika u jednom i u drugom pismu bio je uglavnom fonetski. Posljednju mjerodavnu kodifikaciju pravopisa jedinstvenoga srpskohrvatskoga standardnog jezika daje *Pravopis* koji su 1960. godine izdale Matica hrvatska (na latinici) i Matica srpska (na ćirilici), u kojemu se primjenjuje jezični dogovor između Hrvata i Srba postignut u Novom Sadu 1954. godine.

Možemo, dakle, reći da se srpskohrvatski standard, iako nije imao prirodnoga povijesnog razvoja i utemeljenja jer je nastajao kao rezultat kompromisa u složenoj političkoj situaciji, razvijao za potrebe četiriju naroda: Srba, Hrvata, Bošnjaka i Crnogoraca, ali nije dozvoljavao upotrebu karakterističnoga leksika za Bošnjake, odnosno bošnjački/bosanski jezik. Na toj bazi srpskohrvatski jezik imao je četiri književnojezična izraza. U početku su se razvili srpski i hrvatski književnojezični izraz, a potom bošnjački/bosanski i crnogorski.

Iako je raspadom Jugoslavije 1991. godine taj jezik prestao biti u službenoj upotrebi, srpskohrvatski jezik suvremena lingvistika smatra živim makrojezikom.¹⁷

¹⁷Isto kao 16, str. 288-326.

6. Ustroj južnoslavenskih jezika s novoštokavskom osnovicom

Nakon povijesnog pregleda razvoja proučavanih jezika potrebno je, kako bi ih se usporedilo i pristupilo sličnostima, razlikama i međusobnim utjecajima, ukratko predstaviti njihov ustroj kroz suvremenu jezičnu normu. Jezičnu normu standardnog jezika čine sveukupna pravila o upotrebi jezika, a to su: ortoepska (pravila o izgovoru riječi), ortografska (pravopisna pravila), morfološka, sintaktička, leksička i stilistička pravila. Budući da su istaknuta četiri jezika nastala na istoj osnovici, na svim jezičnim razinama (ponajviše na morfološkoj) uočljive su mnoge podudarnosti. Stoga će ovdje kao ogledan primjerak u potpunosti biti prikazan ustroj hrvatskoga jezika, dok će se pri analizi ostalih jezika naglasak staviti na one segmente koji ističu njihove opće posebnosti i razlike u odnosu na hrvatski.

6.1. Ustroj hrvatskoga jezika

Hrvatski je jezik standardni jezik Hrvata u Republici Hrvatskoj koja se od Savezne Republike Jugoslavije odvojila 26. lipnja 1991. godine te odonda postoji kao samostalna država. Hrvatskim se jezikom danas služi oko šest milijuna ljudi. Problem je hrvatskoga jezika nepostojanje unificiranoga pravopisa, a isto tako hrvatski jezik još uvijek nema ni svoj normativni rječnik. Suvremeni je hrvatski jezik razvio svoje posebnosti na fonološkoj, morfološkoj, tvorbenoj, sintaktičkoj, leksičkoj i stilskoj razini, ali i svoj grafijski sustav.

6.1.1. Pismo, izgovor, pravopis

Ustavom Republike Hrvatske uređeno je pitanje jezika i pisma. Službeni je jezik hrvatski, a pismo latinično (latinica). Hrvatski standardni jezik danas se bilježi prilagođenim latiničnim slovnim sustavom (slova s dijakritičkim znakovima č, ć, đ, š, ž, dvoslovi s posebnom glasovnom vrijednosti lj, nj, dž). Ta je latinica prilagođena hrvatskome jeziku u XIX. stoljeću, a tu je prilagodbu izvršio Ljudevit Gaj pa se njemu u čast naziva gajicom. Latinična slova navode se ustaljenim redom koji se po prvim slovima naziva abeceda, a ona se sastoji od dvadeset i sedam slova i triju dvoslova.

Tablica 6.1.1.¹⁸

Aa	Dd	Gg	Ll	Oo	Tt
Bb	Dž/dž	Hh	LJ/lj	Pp	Uu
Cc	Đđ	Ii	Mm	Rr	Vv
Čč	Ee	Jj	Nn	Ss	Zz
Ćć	Ff	Kk	NJ/nj	Šš	Žž

Iako su slova *Dž/dž*, *Lj/lj*, *Nj/nj* dvoslovi, označuju jedan glas. Prema Rehderu u tuđicama su mogući i *q*, *w*, *x*, a u abecednom nizu dolaze; *q* iza *p*, a *w*, *x* i *y* iza *v* (2011: 252).

Prema svim hrvatskim pravopisima, riječi se pišu dosljedno malim slovima osim vlastitih imena, oblika uljudnoga govora i prve riječi u rečenici. Pravopis je fonetski prema Rehderu (2011:253), fonološko-morfonološki prema Stjepku Težaku i Stjepanu Babiću (2005:44), dok je u Matičinu pravopisu¹⁹ zastupljeno fonološko načelo. Ako se tvrdi da je pravopis fonetski, to znači da se stvarni izgovor lako može otkriti iz pisma pa se regresivna asimilacija po zvučnosti uglavnom uzima u obzir: *težak*, ali *teška* (<tež-ka), a jednako tako i pojednostavljivanje asimiliranih skupina *sudac*, ali *suca* (<sut-ca< sud-ca). U nekim je slučajevima dopušteno i etimološko pisanje.

6.1.2. Glasovni sustav

Glasovni sustav hrvatskoga jezika obuhvaća pet monofonških samoglasnika (a, e, i, o, u), dvoglasnik (diftong) /ie/ (pisano kao ije) i samoglasno /r/ (r̥). Dvoglasnik /ie/ uvijek je dug. Sustav slogotvornih fonema (samoglasnika) s prozodijskim vrijednostima koje se odnose na kvantitetu i intonaciju pokazuje najviše 24 mogućnosti u naglašenim prvim slogovima višesložnih riječi, a u zanaglasnim slogovima najviše 12 mogućnosti, a ista je situacija u srpskom jeziku o kojem će kasnije biti više riječi. Najvažnije morfološke alternacije su one samoglasničke, primjerice alternacije a : Ø (zovem : zvati), e : Ø (perem : prati), o : e (gradom I jd. : poljem I jd.), l : o (govorila : govorio)²⁰. Suglasničke alternacije (osim alternacija nastalih jednačenjem) su: prva i druga palatalizacija; k : č : c (junak : junače : junaci, N jd., V jd., N mn.), g : ž : z (bubreg : bubreže : bubrezi), h : š : s (siromah : siromaše : siromasi), a osim palatalizacija, dolazi i do sljedećih alternacija (jotacije i epenteze); t : ć i d : đ (smrt : smrću, gladiti : glađen), s : š i z : ž (pisati : pišem, dizati : dižem) te b, p, v, f, m : blj,

¹⁸Tablica preuzeta iz Rehder, Peter, *Uvod u slavenske jezike*, Osijek 2011., str. 252.

¹⁹Badurina, Lada – Marković, Ivan – Mićanović, Krešimir, *Hrvatski pravopis*, Matica hrvatska, Zagreb 2008., str. 27.

²⁰Prva dva primjera potvrđuju prijevaj, treći prijeglas, a četvrti vokalizaciju, odnosno zamjenu *l* sa *o*.

plj, vlj, flj, mlj (kapati : kapljem). Što se tiče povijesne fonologije, vidi se da je u praslavenskim likvidnim skupinama -TorT-, -TolT-, -TerT-, i -TelT- provedena metateza likvida koja je, kada se odvija u sredini riječi, među suglasnicima, potpuna (s duljenjem). Takva je metateza zajednička svim južnoslavenskim i zapadnoslavenskim jezicima osim poljskom i lužičkosrpskim jezicima; npr. zolto> zlato > zlato.

6.1.3. Morfologija

Prema Rehderu (2011:255), morfologija hrvatskoga jezika, kao i kod svih ostalih slavenskih jezika, ima uglavnom tročlan fleksijski sustav s imenskom, zamjениčkom i glagolskom fleksijom.

U hrvatskom se jeziku razlikuju tri sklonidbene vrste imenica, a te se vrste određuju s obzirom na nastavak u genitivu jednine. A-vrsti pripadaju imenice muškoga i srednjega roda, e-vrsti uglavnom imenice ženskoga roda, a i-vrsti imenice ženskoga roda, kao što je prikazano u priloženoj tablici:

Tablica 6.1.3. (1)²¹

	a-skupina		e-skupina	i-skupina		
	muški	srednji	Ženski	Ženski		
Jd. N	govor-0	mjest-o	žab-a	narav-0	ličnost-0	pomisao-0
G	govor-a	mjest-a	žab-e	narav-i	ličnost-i	pomisl-i
D	govor-u	mjest-u	žab-i	narav-i	ličnost-i	pomisl-i
A	govor	mjest-o	žab-u	narav	ličnost	Pomisao
V	govor-e	mjest-o	žab-o	narav-i	ličnost-i	pomisl-i
L	govor –u	mjest-u	žab-i	narav-i	ličnost-i	pomisl-i
I	govor-om	mjest-om	žab-om	narav-i	ličnost-i	pomisl-i
Mn. N/V	govor-i	mjest-a	žab-e	narav-i	ličnost-i	pomisl-i
G	govor-a	mjest-a	žab-a	narav-i	ličnost-i	pomisl-i
D/L/I	govor-ima	mjest-ima	žab-ama	narav-ima	ličnost-ima	pomisl-ima
A	govor-e	mjest-a	žab-e	narav-i	ličnost-i	pomisl-i

²¹Tablica preuzeta iz Rehder, Peter, Hrvatski, u: *Uvod u slavenske jezike*, Osijek 2011., str. 256; usp. Silić, Josip i Pranjković, Ivo, *Gramatika hrvatskoga jezika za gimnazije i visoka učilišta*, Zagreb, 2005.

Od morfoloških alternacija vide se rezultati prve, odnosno i druge palatalizacije te nepostojano a, dok jednosložne i neke dvosložne riječi produljuju u množini svoju osnovu umetkom –ov, npr. grad > gradovi. Proširak -ev- dobivaju imenice kojima osnova završava na nepčanik, npr. prišt-0 > prišt-evi-i. One imenice koje u jednini završavaju na –in u množini ga gube, primjerice građanin > građani.

Nesklonjiva je jedna imenica srednjeg roda na –a doba (također doba), uz koju postoji i sklonjiva istoznačnica ženskog roda doba (e-tip) (Rehder 2011: 257). Još neke imenice osnovu proširuju umetkom -en- (vrijeme > vremena), -et (tele > teleta), -es (čudo > čudesa) i –er (mati > matere)²². Padežni sinkretizam očituje se u množini u dativu, lokativu i instrumentalu, ali i u jednini u dativu i lokativu (-u odn. –i) i u instrumentalu (ženski rod –om, po uzoru na muški i srednji rod) (Rehder 2011:257).

Prema Rehderu (2011:258), hrvatski jezik razlikuje kvalitativne, odnosne i posvojne pridjeve koji imaju kategorije roda, broja i padeža, a razlikuju se određeni i neodređeni oblik. Neodređeni se pridjevi muškog i srednjeg roda sklanjaju kao imenice a-vrste, a oni ženskog roda kao imenice e-vrste. Pridjevi mogu biti dijelom imenskoga predikata i tada se upotrebljava samo neodređeni oblik, npr. student je mlad, dok posvojni pridjevi na -ov, -ev i -in imaju samo neodređenu sklonidbu. Određeni se pridjevi sklanjaju kao tvrde zamjeničke osnove. Ta se promjena zove i pridjevnom sklonidbom. Komparativ pridjeva tvori se tako da se pozitivu dodaju sufixi –ji, -iji i –ši (mlad > mlađi, star > stariji, lijep > ljepši), a superlativ tako da se komparativu doda prefiks –naj (najveći).

Hrvatski jezik poznaje osobne, posvojne, pokazne, upitne, odnosne i neodređene zamjenice. Osobne su zamjenice ja, ti, on, ona, ono, mi, vi, oni, neke od posvojnih su moj, tvoj, naš, od pokaznih taj, ovaj, onaj, upitne i odnosne su tko, što, koji, čiji, kakav, kolik, a neodređene se tvore od upitno-odnosnih zamjenica dodavanjem predmetaka ne-, ni-, i-, gdje-, što- (netko, nitko, itko, gdjekoji, štošta). Osobne zamjenice i povratna zamjenica *se* razlikuju broj i padež, a u trećoj osobi i rod. Povratna zamjenica *sebe/se* nema nominativ ni vokativ. Zamjenice imaju i svoj nenaglašeni (enklitički) oblik (me < mene, te < tebe, ga < njega...) i tada mogu stajati samo iza riječi koje imaju vlastiti naglasak. Posvojne zamjenice sklanjaju se kao određeni pridjevi kojima osnova završava na meki suglasnik, a pokazne zamjenice i odgovarajuće pridjevske sklanjaju se kao pridjevi.

Glavni brojevi jedan, jedna, jedno (1) i redni brojevi prvi (1.), drugi (2.), treći (3.)... sklanjaju se kao pridjevi, brojevi stotina (100), tisuća (1000), milijun i milijarda sklanjaju se kao imenice, a brojevi od pet (5) se ne sklanjaju.

²²Proširci -en-, -et-, -es i -er u istaknutim imenicama srednjega roda ostaci su konsonantskih promjena u staroslavenskom jeziku.

Glagoli u hrvatskom jeziku imaju gramatičke kategorije vremena (prezent, perfekt, pluskvamperfekt, imperfekt, aorist, futur I. i futur II.), načina (indikativ, imperativ, kondicional prvi i drugi te optativ), osobe (prva, druga i treća), broja (jednina i množina), vida (svršeni i nesvršeni) i stanja (aktiv i pasiv). Mogu se razvrstati prema infinitivnoj i prezentskoj osnovi u šest vrsta:

1. nema osnovskoga tvorbenog morfema u infinitivu i aoristu (piti, pijem, pih)
2. osnovski su tvorbeni morfemi u infinitivu –nu-, a u prezentu -n- (venuti, venem, venuh)
3. infinitiv završava na –eti ili –ati (držati, držim, držah)
4. infinitiv završava na –iti ili –i (ljubiti, ljubim, ljubih)
5. infinitivna osnova na –a osim onih glagola s prezentskom osnovom na –i (pisati, pišem, pisah)
6. infinitivna osnova na –ova-, -eva-, -iva-, prezentska na –u (trgovati, trgujem, trgovah)

Nepravilni i pomoćni glagol biti u prezentu i aoristu razlikuje naglašene i nenaglašene oblike od kojih je jesam nesvršeni, a budem je dvovidni:

Tablica 6.1.3. (2)²³

	Prezent				Aorist	
	naglašeni	nenaglašeni	zanijekani	dvovidni	naglašeni	nenaglašeni
Jd. 1. os.	jèsam	sam	nisam	büdem	bīh	bih
2.	jèsi	si	nisi	budeš	bī	bi
3.	jěst, jë	je	nije	budemo	bī	bi
Mn. 1. os.	jèsmo	smo	nismo	budemo	Bīsmo	bismo
2.	jèste	ste	niste	budete	bīste	biste
3.	jèsu	su	nisu	budu	bīše	bi

Prezent se tvori od prezentske osnove svršenih i nesvršenih glagola i četiriju vrsta osobnih nastavaka: -em, -jem, -im i –am, aorist se tvori pretežno od infinitivne osnove (uglavnom) svršenih glagola i dviju vrsta osobnih nastavaka: -h, -Ø, -Ø, -smo, -ste, -še i –oh, -e, -e, -osmo, -oste, -oše, a imperfekt se tvori od prezentske i infinitivne osnove nesvršenih glagola i triju vrsta osobnih nastavaka: -ah, -aše, -aše, -asmo, -aste, -ahu; -jah, -jaše, -jaše, -jasmo, -jaste, -jahu i –ijah, -ijaše, -

²³Tablica preuzeta iz Rehder, Peter, Hrvatski, u: *Uvod u slavenske jezike*, Osijek 2011., str. 260.

ijaše, -ijasmo, -ijaste, -ijahu. Ova tri glagolska vremena čine jednostavna glagolska vremena te su jedini jednostavni glagolski oblici među glagolskim vremenima.

Perfekt je prošlo glagolsko vrijeme koje se tvori od nenaglašenih oblika nesvršenoga prezenta pomoćnoga glagola biti i glagolskog pridjeva radnog svršenih i nesvršenih glagola. Pluskvamperfekt je pretprošlo glagolsko vrijeme koje se tvori od perfekta ili imperfekta pomoćnog glagola biti i glagolskog pridjeva radnog. Futur prvi tvori se od infinitiva i nenaglašenih oblika nesvršenoga prezenta pomoćnoga glagola biti, a futur drugi tvori se od dvovidnog prezenta pomoćnog glagola biti i glagolskog pridjeva radnog.

6.1.4. Tvorba riječi

U hrvatskom jeziku postoje brojni afiksi; prefiksi (predmetci) stoje ispred korijena riječi, sufiksi (dometci) se dodaju iza korijena riječi te interfiksi (spojnici). Tvorba riječi poznaje i prijevoje, slaganje te velik broj posuđenih afiksa. Neki od prefiksa su među-, nad-, pod- (međukat, nadmoć, podsuknja), a -ač, -ac, -ar samo su neki od karakterističnih imeničkih sufiksa. Nerijetko se prefiksacija i sufiksacija javljaju zajedno, npr. bez-bol-nost. Primjer je prijevoja riječ navesti : navoditi : navadati prema korijenu -ved-. Prefiksi grčkoga i latinskog podrijetla (primjerice neo-, kvazi-, pseudo-...) mogu se pronaći u tvorbi imenica (neopedagog, kvazi-znanstvenik, pseudofilozof).

6.1.5. Sintaksa

Govoreći o ovoj temi bitno je predstaviti sljedeće sintaktičke pojmove: red riječi u rečenici te kategoriju živosti. Neobilježen red riječi u rečenici u hrvatskom jeziku obično podrazumijeva redosljed subjekt – predikat – objekt. Što se tiče kategorije živosti, ograničena je na jedninu muškoga roda te odvaja imenice koje označuju živa bića od ostalih imenica muškoga roda na način da se umjesto akuzativa rabi genitiv. Posebna se pozornost pridaje sročnosti u imenskim i glagolskim izrazima, a iznimke su slučajevi nepodudaranja prirodnoga i gramatičkog roda, npr. sluga (muški spol, ali je gramatički rod ženski; npr. stari sluga).

Za hrvatsku sintaksu karakteristična je tzv. srednjoeuropska uporaba infinitiva, dok zamjenjivanje infinitiva zavisnom rečenicom (tzv. konstrukcija *da+prezent*) dolazi znatno rjeđe, uglavnom u stilskoj uporabi. Tradicionalno, hrvatski standardni jezik rijetko rabi pasiv.

6.1.6. Leksik

Kako su se Hrvati razvijali pretežno u srednjoeuropskom i mediteranskom kulturnom krugu, svojstven im je specifičan civilizacijski i kulturni rječnik (vjerski život, svakodnevni život u kući i

obitelji, odnosi u tradicionalnom društvu, kulinarnost, obrti i zemljoradnja, posebice pomorstvo i ribarstvo, frazeologija). U skladu s pripadnošću srednjoeuropskom civilizacijskom krugu hrvatski se jezik u bogaćenju vokabulara, osobito strukovnih naziva, radije služi vlastitim tvorbenim sredstvima nego posuđivanjem. Kada je hrvatski standardni jezik posuđivao riječi, posuđivao je najčešće iz češkoga, a koliko je to bilo moguće, izbjegavao je, za razliku od većine hrvatskih pučkih govora, posuđivanje iz njemačkoga, talijanskoga, mađarskoga i turskoga ili je odatle posuđivao samo iznimno.

Osim velikoga broja praslavenskih i sveslavenskih riječi u hrvatskom jeziku, u njemu se može naći, dakle, i velik broj riječi njemačkoga podrijetla (kuhati <kochen), češkoga (naslov, časopis), mađarskoga (varoš), dalmatskoga (blitva) i talijanskoga (škura -'kapak na prozoru' <scuro - 'mračan'). Osim riječi stranoga podrijetla, primjećuje se velik broj internacionalizama (plejbek, tinejdžer), ali i trend oživljavanja staroga hrvatskog leksika (oživljenice poput 'Čestit Božić' umjesto 'Sretan Božić'), kao i novotvorenice (zrakomlat). Istaknutim trendovima svojevrsan se poticaj pronalazi u sociolingvističkim težnjama za jasnim odvajanjem hrvatskoga i srpskoga jezika, odnosno dokidanjem potrebe za postojanjem srpskohrvatskoga jezika.

6.1.7. Dijalekti

Na području Republike Hrvatske govore se tri narječja: čakavsko, štokavsko i kajkavsko. Kao podloga i baza za standardni jezik uzeta je (i)jekavska novoštokavština, posebice njezina obilježja iz zapadnih područja, ali je i dalje prisutan utjecaj čakavskog i kajkavskog narječja, kao i utjecaj staroštokavskih dijalekata, osobito na leksičkom planu. Kajkavski se dijalekti govore u širokom području uzduž slovenske granice otprilike od Kupe (Karlovac, Sisak, Jasenovac) do Mure, zatim sjeveroistočno od Rijeke i u rumunjskom i srpskom Banatu. Kajkavski leksik sadrži mnoge mađarske i njemačke posuđenice, a turcizama nema mnogo. Neke osobitosti kajkavskog narječja su razlikovanje triju naglasaka, čuvanje stranih nastavaka u množini, čuvanje razlike između supina i infinitiva, gubitak vokativa te aorista i imperfekta.

Čakavski se dijalekti govore u Istri, na dalmatinskim otocima zajedno s uskim obalnim područjem izuzev Makarske i Dubrovnika. Karakteristike su čakavskog dijalekta upadljive upitne zamjenice *ča* i *zač*, čuvanje suglasničke skupine *čr* te, kao i kod kajkavskog, napuštena uporaba vokativa, aorista i imperfekta. Čakavsko narječje također ima mnoge posuđenice iz romanskih jezika.

Štokavski se dijalekti govore u Hrvatskoj u najvećem dijelu Dalmacije i Slavonije, u Kordunu, Banovini, Lici i djelomice u Gorskom kotaru i Žumberku, zatim i u Bosni i Hercegovini. Za većinu štokavskih govora karakteristične su ove osobine: *l* na kraju sloga prelazi u *o* (dal-dao); stari skup *čr*

dao je cr (crven, crijep); stari prijedlog v zamijenjen je s u; izgubio se glas h (osim u Dubrovniku i među muslimanima Bošnjacima). Izjednačili su se dativ, lokativ i instrumental u množini (poljima); genitiv množine dobiva nastavak -a (junaka, rebara); očuvala se dvojina uz brojeve dva, tri i četiri (dva dana) te na leksičkoj razini obiluje mnoštvom turcizama (avlija, pendžer, sokak, zapt itd.) (Težak-Babić 2005: 18). Po tom kako se u kojem govoru odrazio stari jat štokavsko se narječje dijeli na tri izgovora: jekavski, ikavski i ekavski.

6.2. Osobine srpskoga, bošnjačkoga/bosanskoga i crnogorskoga jezika u odnosu na hrvatski jezik

Bošnjački/bosanski, crnogorski, hrvatski i srpski dijele (iako ne u potpunosti) temeljnu gramatiku (morfologiju i sintaksu), dok stupanj slaganja u ostalim granama, od fonetike do stilistike i leksika, varira – od većih podudaranja sve do prilično izraženih razlika.

Srpski jezik materinji je jezik za oko sedam milijuna ljudi poglavito u Srbiji te u Albaniji, Bosni i Hercegovini, Hrvatskoj, Makedoniji, Crnoj Gori i Rumunjskoj. Srpski je u službenoj uporabi u Republici Srbiji, Bosni i Hercegovini i Republici Kosovo. Srpski jezik ima dva refleksa: ekavicu i ijekavicu.

Bošnjački/bosanski je jezik (pod nazivom bosanski jezik), uz hrvatski i srpski, jedan od triju službenih jezika u Bosni i Hercegovini. Njime govori oko 2 do 2,2 milijuna ljudi u Bosni i Hercegovini, Crnoj Gori, Srbiji, te neutvrđen broj iseljenika u Turskoj i zapadnoeuropskim zemljama te u Sjevernoj Americi.²⁴

Crnogorski jezik dio je jezičnog sustava koji se u jugoslavistici naziva srednjejužnoslavenski dijasistem. Po posljednjem popisu u Crnoj Gori 136,500 tisuća ili 22% pučanstva govori crnogorski jezik. Crnogorski jezik u iz lingvističkog stajališta još se uvijek smatra nestandardiziranim. Prevladava na području Crne Gore te u zemljama sa crnogorskom nacionalnom manjinom. Crnogorski jezik je danas službeni jezik Crne Gore.

6.2.1. Pismo, izgovor, pravopis

Kroz povijest, kao što je spomenuto i u pregledu pojedinih jezika, Hrvati su koristili glagoljicu (oblu, a kasnije uglatu) za pisanje, kako staroslavenskog, tako i hrvatskog jezika. Na hrvatskim kulturnim prostorima koristilo se i manje standardizirano ćirilčno pismo koje je imalo više verzija i imena: arvacko pismo ili arvatica (ime korišteno u Povaljskoj listini), bosanica ili

²⁴U hrvatskom i srpskom jeziku službeni je naziv za jezik Bošnjaka bošnjački, dok je u samoj bošnjačkoj zajednici nacionalni jezik imenovan bosanskim (Rehder 2011: 298).

bosančica, begovica i poljičica (po regiji Poljica na jugu Hrvatske). Do XIX. st. latinica će potisnuti i hrvatsku ćirilicu na svim područjima gdje se njome mnogo pisalo: u Bosni, Hercegovini, Poljicama i zaleđu Splita (povremeno još i šire u Dalmaciji), dalmatinskim otocima (ponajviše Braču), u Dubrovniku i njegovoj okolici.²⁵

Muslimani na području Hrvatske, Bosne i Hercegovine, Srbije i Crne Gore koji su nakon osmanlijskog osvajanja Balkana u XV. stoljeću prešli na islam koristili su prilagođeno arapsko pismo poznato kao arebica. Ono je ostalo u uporabi od XV. pa sve do početka XX. stoljeća, uglavnom kao pismo viših društvenih slojeva. Zadnji tekst objavljen arebicom nastao je 1941. godine, a nakon ponovnog ujedinjenja Jugoslavije, srpska ćirilica i latinica postaju dva službena pisma svih jugoslavenskih republika.

Danas je u Hrvatskoj zastupljeno isključivo latinično pismo. U Srbiji je ćirilica službeno pismo državne uprave dok je latinica sve više zastupljena u svim ostalim područjima života. Slična situacija je i u Crnoj Gori gdje službeno pismo kao takvo ne postoji, već se prema vlastitoj želji može rabiti bilo koje od dva pisma i za administrativne potrebe. Međutim u Pravopisu crnogorskoga jezika stoji da su oba pisma, latinica i ćirilica, ravnopravna²⁶. I u Srbiji i u Crnoj Gori latinica se, kao i ćirilica, izučava u sklopu nastavnih programa u osnovnim školama kao mlađe standardno pismo srpskog, odnosno crnogorskog jezika. Bošnjaci ravnopravno koriste i latinicu i ćirilicu, slično kao i Srbi. Međutim valja napomenuti da je odredba o ćiriličnoj grafiji političke naravi jer su time promotori bošnjačkoga/bosanskoga jezika željeli potvrditi kontinuitet sa srpskohrvatskim, državnim jezikom Bosne i Hercegovine u doba SFRJ-a. U praksi, nijedna knjiga ni časopis na bošnjačkom/bosanskom jeziku ne tiskaju se srpskom reformiranom ćirilicom (vukovicom).

Latinični alfabet identičan je u hrvatskom, srpskom i bošnjačkom/bosanskom jeziku i sastoji se od 27 slova i tri dvoslova (dž, lj, nj).

Današnji oblik ćiriličnog srpskog pisma seže od Vuka Karadžića koji je u ćirilicu uveo slova ђ, љ i њ (umjesto dvoslova dj, lj i nj) te latinično j. Srpska se ćirilica (vukovica) stoga sastoji od 30 slova poredanih azbučnim redosljedom (prema glagoljičkoj i staroj ćiriličkoj azbuci):

²⁵Žagar, Mateo, Hrvatska pisma u srednjem vijeku, *Povijest hrvatskoga jezika*, 1. knjiga: *srednji vijek*, Croatica, Zagreb 2009., str. 343-370.

²⁶Čigrić, Adnan – Perović, Milenko – Silić, Josip – Šušanj, Jelena – Vasiljeva, Ljudmila, *Pravopis crnogorskoga jezika*, Podgorica, 2010., str. 15.

Tablica 6.2.1. Srpska ćirilica uz latiničnu transliteraciju

А а a	Е е e	Л л l	П п p	Ф ф f
Б б b	Ж ж ž	Љ љ j	Р р r	Х х h
В в v	З з z	М м m	С с s	Ц ц c
Г г g	И и i	Н н n	Т т t	Ч ч č
Д д d	Ј ј j	Њ њ nj	Ћ ћ ć	џ џ dž
Ђ ђ đ	К к k	О о o	У у u	Ш ш š

U crnogorski jezik, za razliku od ostalih jezika iz ove skupine, uz navedenih 30, uvedena su još dva slova za posebne glasove: polupalatali *Š* i *Ž* nastali spajanjem s i j, odnosno z i j.

Srpski pravopis uglavnom je fonetski – u skladu s motom Vuka Karadžića: Piši kao što govoriš (Rehder, 2011:282). Govoreći o pravopisu srpskoga i crnogorskoga jezika, treba istaknuti pravilo o pisanju stranih vlastitih imena. Vlastita imena stranog podrijetla u srpskom se jeziku pišu na dva načina (u hrvatskom, a u novije vrijeme i u bošnjačkom/bosanskom jeziku, strane riječi donose se uglavnom u izvornom obliku):

1. prilagođeno pisanje ili transkripcija – primjenljivo i u ćirilici i u latinici.
2. izvorno pisanje – primjenljivo samo u latinici (Shakespeare, Newton, Casablanca). U tom se slučaju u zagradi piše kako se ime izgovara i to kada se spominje prvi put.

Transkripcija se još naziva i fonetsko pisanje. Izgovor stranih imena prilagođen je prije svega srpskom glasovnom sustavu. Ne oponaša se izvorna fonetika – (Keln – Köln, Minhen – München) jer u srpskom jeziku ne postoje njemački glasovi [ö] ili [ü].

Druga osobina po kojoj se pravopisi ovih jezika razlikuju jest pisanje futura prvog pri inverziji pomoćnoga glagola i infinitiva. U hrvatskom i bošnjačkom/bosanskom jeziku vrijedi pravilo da glagoli koji završavaju na -ti u inverziji gube dio infinitivnoga nastavka: pisat ću, govorit ću.

U srpskom i crnogorskom se jeziku pak pomoćni glagol stapa s glagolom u jednu riječ. Izgovor se međutim ne razlikuje: *писаћу, говорићу*.

6.2.2. Glasovni sustav

Glasovni sustav hrvatskoga, srpskoga i bošnjačkoga/bosanskoga jezika gotovo je identičan, a neke od razlika bit će pobrojane kasnije u ovom poglavlju.

Standardizacija crnogorskoga jezika donijela je dva nova fonema *ś* i *ž* kao zamjenu za diftonge *sj* i *zj* nastale jekavskom jotacijom. Crnogorski fonemi *Ś* i *Ž* glavno su razlikovno obilježje između crnogorskoga i ostalih triju štokavskih standardnih jezika. S obzirom na to da čine markantno obilježje crnogorskoga jezika i da su se održali u upotrebi kao općeprisutni crnogorski glasovi, oni su dio standardnojezične norme.

Crnogorski jezik ima poseban oblik ijekavice, a jotacija se provodi dosljedno (*d + j* uvijek daju *đ*, *c + j* i *t + j* uvijek daju *ć*): *đevojka*, *ponedjeljak*, *ovđe*; odnosno – *ćepanica*, *ćelokupni*, *ćerati*.

Uvođenje fonema *Ś* i *Ž* učinjeno je upravo radi održavanja prepoznatljivoga glasovnog sustava (*s + j* i *z + j*). Ti su fonemi dvojakoga podrijetla, a mogu nastati kao rezultati jotacije kao u primjerima tipa: *šekira*, *šutra*, *šever*, *šeme*, *ošetiti*, *šediti*; *ževati*, *izutra*, *ženica*, *izede*, *žapiti*, *izelica*, ali javljaju se i kao samostalni glasovi (naročito u crnogorskoj toponomastici i antroponomastici): *Mišo*, *Śćepan*, *Śagovići*, *Žagora*, *Žajo*...

Srpski standardni jezik, kao i neki hrvatski govori, posebni su po čestom izostavljanju glasa /h/ ili zamijeni toga glasa glasom /j/ ili /v/: *duhan-duvan*, *suh-suv*. Srpski standard stoga dopušta dvostrukosti pri pisanju i izgovoru riječi kao što su *snaja-snaha*, *hajde-ajde* itd. Međutim u riječima stranoga podrijetla glas /h/ obavezan je. S druge strane prisustvo toga glasa u bošnjačkom/bosanskom jeziku i njegovo odsustvo u srpskom i hrvatskom (na primjeru *kava-kafakahva*) posljedica je visoke zastupljenosti glasa /h/ u riječima orijentalnog podrijetla koje su karakteristične za bošnjački jezik.

Neke od opozicija koje se mogu navesti govoreći o fonološkim razlikama među ovim jezicima su sljedeće:

1. promjena *l > o* nakon *o*

hrvatski: *sokol*, *pol*, *stol*, *vol*, *kolčić*

srpski, crnogorski: *soko*, *po*, *sto*, *vo*, *kočić*

U bošnjačkom/bosanskom jeziku dopuštene su obje inačice.

2. opozicija *u/e,o*

hrvatski: *barun*, *milijun*, *burza*, *porculan*

srpski, crnogorski, bošnjački/bosanski: *baron*, *milion*, *berza*, *porcelan*

3. fonemi *v : b*

hrvatski: *Bizant*, *Babilon*, *Abraham*

srpski, crnogorski: Vizant, Vavilon, Avrahim

bošnjački/bosanski: Bizant, Babilon, Abraham/Ibrahim

4. zamjenica *ko*: *tko*

hrvatski: tko, netko, svatko, itko.

Srpski, crnogorski, bošnjački/bosanski: ko, neko, svako, iko

5. diftonzi *au* i *eu*

hrvatski: august, eunuh, Europa

srpski, crnogorski: avgust, evnuh, Evropa

bošnjački/bosanski: august/avgust, evnuh/eunuh, Evropa/Europa

6. završni skupovi koji nisu *st*, *št*, *zd*, *žd*

hrvatski: subjekt, element, objekt

srpski, crnogorski: subjekat, elemenat, objekat

bošnjački/bosanski: subjekt/subjekat, element/elemenat, objekt/objekat

7. utjecaji drugih jezika

Dok je u hrvatskom jeziku zamjetan utjecaj latinskoga, u srpskom i crnogorskom jeziku uočava se utjecaj novogrčkoga i francuskoga jezika. Bošnjački/bosanski jezik uz ove prima i utjecaj turskoga jezika.

hrvatski: kemija, Krist, kaos, kirurg, aktualan, centimetar, magija, kava srpski.

crnogorski: hemija, Hrist, haos, hirurg, aktuelan, santimetar, mađija, kafa

bošnjački/bosanski: hemija, Krist/Hrist, haos/kaos, hirurg/kirurg, aktuelan/aktualan, centimetar/santimetar, magija, kafa/kahva

6.2.3. Morfologija

Morfologija srpskoga, bošnjačkoga/bosanskoga i crnogorskoga jezika velikim je dijelom podudarna s morfologijom hrvatskoga jezika. Svi jezici imaju tročlan fleksijski sustav s imenskom, zamjениčkom i glagolskom fleksijom, a najuočljivije razlike ponovo se mogu grupirati u nekoliko kategorija:

1. alternacije jata

Kada je o usporednim jezicima riječ, najuočljivija razlika na morfološkoj razini jest refleks jata. Kroz prethodna poglavlja rada već je opisano što je kojem od ovih jezika standardizacija propisala kao normativno (u srpskom je odraz jata ekavski, u hrvatskom i crnogorskom jeziku –

(i)jekavski). Valja spomenuti kako su, zbog sociolingvističke situacije na području Bosne i Hercegovine, u bošnjačkom/bosanskom jeziku u mnogim slučajevima česte dvostrukosti i dopuštene su i jekavska i ekavska inačica. Ipak, u novije vrijeme bošnjački pravopis prednost ipak daje jekavskoj inačici:

hrvatski, bošnjački/bosanski: lijep, ljepota, vrednota, vrijeme, srpski: lep, lepota, vrednota, vreme
crnogorski: lijep, ljepota, vrednoća, vrijeme

Kao što je već rečeno, crnogorski se jezik, kao oblikovani sociolingvistički entitet, razvijao pod posebnim povijesnim okolnostima te je kao takav razvio i poseban oblik morfonološke ijekavice. Vidljivo je to primjerice u zamjenicama tijeh, ovijeh, ovijema, tijema.

2. različit rod imenica

hrvatski: sekunda, fronta, teritorij, gripa

srpski, crnogorski: sekund, front, teritorija, grip

bošnjački/bosanski: sekunda/sekund, front, teritorija/teritorij, gripa

3. deklinacija brojeva dva, tri, četiri

hrvatski, crnogorski: (od) triju žena

srpski, bošnjački/bosanski: od tri/triju žene/žena

4. Opreke *s – sa* i *k – ka*

hrvatski, crnogorski:

Ako riječ ispred koje se prijedlog *s* nalazi počinje glasovima *s, š, z, ž*, ili ako je ispred riječi *sa* suglasničkim skupom koji je u tom slučaju teško izgovoriti, on dobiva navezak *a*. Isto je i *s* prijedlogom *k* koji dobiva navezak ukoliko se nađe ispred riječi koja počinje glasovima *k, g* ili *h*: *s* njom, *sa* sestrom, *sa* psom, *k* njoj, *ka* gori, *ka* kući

srpski: *sa* njom, *sa* sestrom, *sa* psom, *ka* njoj, *ka* gori, *ka* kući

U bošnjačkom/bosanskom jeziku ne postoji jasno definirano pravilo o pisanju ovih prijedloga.

6.2.4. Tvorba riječi

U posebnu kategoriju mogu se izdvojiti razlike uzrokovane različitim morfonološkim ustrojem, odnosno drugačijim tvorbenim načinima u hrvatskom, odnosno i srpskom jeziku (u tablici su podebljani razlikovni sufiksi i prefiksi). Što se crnogorskog i bošnjačkog/bosanskog jezika tiče, u

gotovo svim slučajevima vrijedi pravilo da se crnogorski jezik priklanja srpskoj inačici, dok se bošnjački/bosanski uglavnom ugleda na hrvatski jezik, ali često su dopuštene i dvostrukosti:

Tablica 6.2.4 – Tvorbeni načini

hrvatski	srpski, crnogorski	bošnjački/bosanski
informirati	informisati	informirati/informisati
dirigirati	dirigovati	dirigirati/dirigovati
diplomacija	diplomati ja	diplomacija
Španjolska	Španija	Španija
autorica	autork a	autorica
kolegica	kolegin ica	kolegica
uskrsnuti	vaskrsnuti	uskrsnuti
sudac	sudija	sudac/sudija
sretan	sreć an	sretan
plaća	plata	plaća
ovčji	ovčji/ovč iji	ovčiji
suradnik	saradnik	Suradnik
kolegij-0	kolegij um	kolegij
jezični	jezič ki	jezički

6.2.5. Sintaksa

Južnoslavenski jezici s novoštokavskom osnovicom u pravilu dijele temeljna sintaktička pravila. Svojstven im je uglavnom slobodan red riječi, pri čem u izjavnim rečenicama prevladava slijed *subjekt – predikat – objekt*, uočava se zanaglasni položaj osobnih zamjenica (vidjeli smo ga), kod označavanja živog bića u muškom rodu jednine rabi se oblik genitiva za akuzativ (tzv. kategorija živosti), pasiv se uglavnom izriče povratnim glagolom (kuća se čisti), iako takva konstrukcija nije

karakteristična za ove jezike. Najčešće razlike mogu se pobrojiti u nekoliko kategorija:

1. opreka određeni / neodređeni pridjev

hrvatski: Silićeva pravopisa, njegova grada.

srpski, crnogorski, bošnjački/bosanski: Silićevog pravopisa, njegovog grada

2. infinitiv / da+prezent

hrvatski: on želi raditi, on ide raditi, ja ću raditi, ja trebam raditi

srpski, crnogorski: on želi da radi, on ide da radi, ja ću da radim, ja trebam da radim

bošnjački/bosanski jezik dopušta obje inačice

3. prijedlozi s glagolima kretanja

hrvatski: dativ ili k + dativ: (k) liječniku

srpski, crnogorski: kod + genitiv: kod lekara (ljekara)

bošnjački/bosanski: do doktora, ili kod + genitiv: kod doktora

4. položaj enklitika

hrvatski: *ritmomelodijsko načelo* – Moj **ga** brat traži

srpski, crnogorski, bošnjački/bosanski: *logičko načelo* – Moj brat ga traži

6.2.6. Leksik

Kao što je spomenuto u prethodnim poglavljima, razvoj leksika hrvatskoga, srpskoga, bošnjačkoga/bosanskoga i crnogorskoga jezika razvijao se u okviru istog dijasistema. U članku Ljudmile Vasiljeve *Dinamika razvoja srpskog, hrvatskog i bosanskog leksika krajem XX. i početkom XXI. stoljeća*²⁷ navodi se kako prestankom funkcioniranja srpsko-hrvatskoga jezika počinju zasebno funkcionirati gore navedeni jezici. Budući da je leksički sustav ovih jezika normiran u okviru jednog dijasistema te su oni nekada bili standardne inačice jednog standardnog jezika, opravdano je i očekivano prodiranje leksičkih jedinica iz jedne inačice u drugu.

Prema Vasiljevoj (2009:239), u genetskolingvističkom smislu, govori kojima se služe Hrvati, Srbi, Bošnjaci i Crnogorci pripadaju istom jeziku sustavu. U tom su jeziku sustavu postojala četiri

²⁷U Badurina, Lada – Pranjković, Ivo – Silić, Josip (ur.), *Jezični varijeteti i nacionalni identiteti*, Disput, Zagreb 2009., str. 238.

jezika koja su funkcionirala kao inačice. Zbog širih ratnih i političkih zbivanja i s njima povezanoga raspada jedinstvene jezične norme, inačice su profunkcionirale kao standardni jezici u skladu s vlastitim normama. Stoga leksičke razlike između ovih jezika proizlaze ponajprije iz njihove standardizacije koja je zasnovana na vlastitoj literarnoj tradiciji četiriju naroda te sociolingvističkim težnjama za odvajanjem i jedinstvenošću. Pri tome je bitan i povijesni doticaj ovih jezika s drugima, ali i različit pristup prema nacionalnom i internacionalnom leksiku. Tako je, primjerice, za srpski leksik karakterističan utjecaj novogrčkoga, ruskoslavenskoga i ruskoga jezika, dok je u hrvatskom istaknutiji utjecaj starolatinskog, novolatinskog, talijanskog i češkog jezika (npr. hrv. - *biskup*, srp. - *episkop*). Posebnost bošnjačkog/bosanskog leksika velik je broj turcizama i orijentalizama (avlija, pendžer, sokak), a crnogorski leksik karakterizira upotreba predslavenskih arhaizama (*varevina* – *mlijeko*; *cklo* – *staklo*).

Govoreći o odnosu prema jezičnom posuđivanju, za razliku od ostala tri, hrvatski jezik ima nešto izraženije purističke tendencije, a to je vidljivo i iz sljedeće tablice u kojoj su pobrojane neke od najčešće navođenih riječi koje čine leksičku razlika među ovim jezicima:

Tablica 6.2.6. – Leksičke razlike

hrvatski	srpski	bošnjački/ bosanski	crnogorski
tisuća	hiljada	hiljada/tisuća	hiljada
tvornica	fabrika	fabrika	fabrika
glazba	muzika	muzika	muzika
kruh	hleb	kruh/hljeb	hljeb
vlak	voz	voz	voz
val	talas	talas/val	val/talas
hlače	pantalone	hlače/pantalone	pantalone
rajčica	paradajz	paradajz	paradajz
riža	pirinač	riža	oriz/riža
mrkva	šargarepa	mrkva	šargarepa/mrkva
knjižnica	biblioteka	biblioteka	biblioteka
nogomet	fudbal	fudbal/nogomet	fudbal/nogomet

ljekarna	apoteka	apoteka	apoteka
osobno (vlastito)	sopstveno	sopstveno	sopstveno

Ovoj tablici valja dodati i imena mjeseci. Dok srpski, crnogorski i bošnjački/bosanski jezik upotrebljavaju međunarodne nazive (januar, februar, mart...), hrvatski jezik zadržava slavenske nazive (siječanj, veljača, ožujak...)

U *Razlikovnome rječniku srpskoga i hrvatskoga jezika* Vladimira Brodnjaka²⁸ navodi se podatak da su razlike između srpskoga i hrvatskoga leksika između 11,5% i 16%, pri čemu razlike između riječi s refleksom jata obuhvaćaju oko 5%. Iako takvoga podatka za odnose među ostalim jezicima nema, postotak u razlikama vjerojatno nije veći, ali nije ga ni moguće precizno odrediti, budući da crnogorski i bošnjački/bosanski jezik spadaju u jezike čija je norma još u oblikovanju. Međutim, i s obzirom na spomenute leksičke razlike, stupanj razumljivosti među govornicima ovih jezika, iznimno je visok. Razlog je tomu i činjenica da mnoge riječi, iako nisu u standardu nekoga od jezika, postoje u njegovom sustavu; ono što je u jednom jeziku nenormativno ili smatrano dijalektizmom ili arhaizmom, u drugom može biti sasvim ispravno. Osim toga, visoku razumljivost osiguravaju razni izvanjezični čimbenici, ponajprije geografska blizina i neprestani kontakti među ovim narodima.

²⁸Brodnjak, Vladimir, *Razlikovni rječnik srpskog i hrvatskog jezika*, Školske novine, Zagreb 1991., str.19.

7. Zaključak

Pregledom povijesti razvoja južnoslavenskih jezika s novoštokavskom osnovicom, sve do njihova suvremenog ustroja, vidljivo je da ovi jezici čine vrlo zanimljivu skupinu unutar porodice južnoslavenskih jezika; ne samo iz jezikoslovnog, već i iz društveno-povijesnog i političkog gledišta. Iako nastali na istoj novoštokavskoj osnovici, ponajprije radi društveno-političkih promjena koje su 90-ih godina prošloga stoljeća zahvatile ove prostore, danas supostoje četiri standardna jezika; hrvatski, srpski, bošnjački/bosanski i crnogorski, koji su nekoć bili tek nestandardne inačice dogovornoga srpskohrvatskog jezika. Može se, dakle, zaključiti da je svaki od četiriju jezika svoje posebnosti izgradio u okviru zajedničke dijalektne osnovice te se oni, budući da zadovoljavaju sve lingvističke i sociolingvističke uvjete, u praksi realiziraju kao četiri standardna jezika.

Literatura

1. Badurina, Lada – Marković, Ivan – Mićanović, Krešimir, *Hrvatski pravopis*, Matica hrvatska, Zagreb 2008.
2. Badurina, Lada – Pranjković, Ivo – Silić, Josip (ur.), *Jezični varijeteti i nacionalni identiteti*, Zagreb, Disput 2009.
3. Barić, Eugenija – Lončarić, Mijo – Malić, Dragica – Pavešić, Slavko – Peti, Mirko – Zečević, Vesna – Znika Marija, *Hrvatska gramatika*, Školska knjiga, Zagreb 2005.
4. Brodnjak, Vladimir, *Razlikovni rječnik srpskog i hrvatskog jezika*, Školske novine, Zagreb 1991.
5. Čigrić, Adnan – Perović, Milenko – Silić, Josip – Šušanj, Jelena – Vasiljeva, Ljudmila, *Pravopis crnogorskoga jezika*, Podgorica, 2010.
6. Čigrić, Adnan – Pranjković, Ivo – Silić, Josip, *Gramatika crnogorskoga jezika*, Podgorica 2010.
7. Damjanović, Stjepan, *Slovo iskona: Staroslavenska/starohrvatska čitanka*, Zagreb 2002.
8. Farkaš Brekalo, Loretana, Štokavski hrvatski književni jezik u 18. stoljeću, *Povijest hrvatskoga jezika, 3. knjiga: 17. i 18. stoljeće*, Croatica, Zagreb 2013., str. 163-220.
9. Jurić-Kappel, Jagoda, O dijalekatskim temeljima srednjovjekovne bosanske (vjerske) pismenosti, *Slovo* 56-57/ 2008:212.
10. Halilović, Senad, *Pravopis bosanskoga jezika*, Preporod, Sarajevo 1996.
11. Matasović, Ranko, *Poredbenopovijesna gramatika hrvatskoga jezika*, Matica hrvatska, Zagreb 2008.
12. Moguš, Milan, *Fonološki razvoj hrvatskoga jezika*, Matica hrvatska, Zagreb 1971.
13. Nikčević, Milorad, *Ogledi, studije, susreti – apologetika crnogorskoga jezika*, Hrvatsko-crnogorsko društvo prijateljstva „Croatica – Montenegrina“ i Crnogorsko kulturno društvo „Montenegro – Montenegrina“ i Institut za crnogorski jezik i jezikoslovlje, Osijek 2004.
14. Oczkova, Barbara, *Hrvati i njihov jezik – Iz povijesti kodificiranja književnojezične norme*, Školska knjiga, Zagreb 2011.
15. Rehder, Peter (ur.), *Uvod u slavenske jezike*, preveo Ivan Jurčević, Filozofski fakultet Sveučilišta J. J. Strossmayera u Osijeku, Osijek 2011.

16. Rešetar, Milan, *Štokavski dijalekat*, Matica crnogorska, Podgorica 2010.
17. Silić, Josip, *Funkcionalni stilovi hrvatskoga jezika*, Disput, Zagreb 2006.
18. Simić, Radoje – Jovanović, Jelena, *Mala srpska gramatika*, Jasen, Beograd 2007.
19. Šipka, Milan, *Jezik i politika*, Beogradska knjiga, Beograd 2006.
20. Tafra, Branka –Košutar, Petra, Nova periodizacija povijesti hrvatskoga književnoga jezika. *Filologija*, 57/2011., str. 185-204.
21. Vulić, Sanja, Štokavski hrvatski književni jezik, *Povijest hrvatskoga jezika*, 2. knjiga: 16. stoljeće, Croatica, Zagreb 2011., str. 125-187.
22. Vulić, Sanja, Štokavski hrvatski književni jezik u 17. stoljeću, *Povijest hrvatskoga jezika*, 3. knjiga: 17. i 18. stoljeće, Croatica, Zagreb 2013., str. 95–162.
23. Žagar, Mateo, Hrvatska pisma u srednjem vijeku, *Povijest hrvatskoga jezika*, 1. knjiga: Srednji vijek, Croatica, Zagreb 2009., str. 343-370.

Mrežni izvori

Maglajlić, Munib, "Za bosanski jezik – Bilješke uz Povelju o bosanskom jeziku", http://www.orbus.be/bosanski_jezik/nas_bosanski_jezik.htm (stranica posjećena 12. II. 2013.)
http://en.wikipedia.org/wiki/Shtokavian_dialect (stranica posjećena 19.IX.2012.)
http://www.icjk.me/crnogorski_jezik/index.php (stranica posjećena 21.X.2012.)